



Universidad de
Nariño

**OFICINA DE COMPRAS Y CONTRATACIÓN
ESTUDIOS PREVIOS**

Código: CYC-GEF-FR- 44

Página: 1 de 7

Versión: 1

Vigente a partir de: 2016-01-18

Dependencia solicitante: AULA DE INFORMATICA

1. DESCRIPCIÓN DE LA NECESIDAD

Que Colombia es un Estado Social de Derecho, organizado en forma de República unitaria, descentralizada, con autonomía en sus entidades territoriales, democrática, participativa y pluralista fundada en el respeto de la dignidad humana, en el trabajo, la solidaridad de las personas que la integran y en la prevaencia del interés general.

Que el artículo 2º de la Constitución Política establece: "Son fines esenciales del Estado: Servir a la comunidad, promover la prosperidad general y garantizar la efectividad de los principios, derechos y deberes consagrados en la Constitución."

Que, para el cumplimiento de los fines del Estado es necesario el aprovisionamiento de bienes y servicios por parte de los órganos públicos mediante la contratación.

Que el artículo 69 de la Constitución Política de Colombia garantiza la Autonomía Universitaria y consagra que las universidades podrán darse sus directivas y regirse por sus propios estatutos, de acuerdo con la ley.

Que el artículo 17 del Acuerdo No. 126 de 2014 – Estatuto de Contratación de la Universidad de Nariño, dispone: "Principio de planeación: La adquisición de un bien o servicio responde a la identificación, análisis y estudio de una necesidad con el fin de determinar la viabilidad técnica y económica y estar programada en el Plan General de Compras en coherencia con el Plan de Desarrollo garantizando agilidad, calidad y eficiencia en el proceso contractual."

Que AULA DE INFORMATICA es la unidad encargada de desarrollar actividades tales como: administración de aulas para la academia, Administración de la Red de Datos, Internet, Administración del Portal Web de la UDENAR, Administración de Sistemas, y Administración de Recursos y Soporte Técnico.

Que existe la necesidad de contratar el PRESTACIÓN DEL SERVICIO DE INTERNET POR MEDIO DE UN CANAL DEDICADO PARA EL CAMPUS TOROBAJO DE LA UNIVERSIDAD DE NARIÑO EN PASTO Y SUMINISTRO DE CANAL DE DATOS PARA CONECTAR CON LA SEDE CENTRO

2. FUNDAMENTOS JURIDICOS MODALIDAD DE SELECCION

Modalidad: MEDIANA CUANTÍA

La escogencia del contratista con arreglo a esta modalidad de selección se fundamenta en lo dispuesto en el artículo 20º del Acuerdo No. 126 de 2014 - Estatuto de Contratación de la Universidad de Nariño.

3. OBJETO A CONTRATAR

PRESTACIÓN DEL SERVICIO DE INTERNET POR MEDIO DE UN CANAL DEDICADO PARA EL CAMPUS TOROBAJO DE LA UNIVERSIDAD DE NARIÑO EN PASTO Y SUMINISTRO DE CANAL DE DATOS PARA CONECTAR CON LA SEDE CENTRO

4. ESPECIFICACIONES TÉCNICAS

Teniendo en cuenta la necesidad planteada, la Universidad de Nariño – AULA DE INFORMÁTICA, requiere contratar los bienes que se encuentran descritos a continuación:



Universidad de
Nariño

OFICINA DE COMPRAS Y CONTRATACIÓN
ESTUDIOS PREVIOS

Código: CYC-GEF-FR- 44

Página: 2 de 7

Versión: 1

Vigente a partir de: 2016-01-18

ITEM	CANTIDAD	UNIDAD DE MEDIDA	BIEN O SERVICIO SOLICITADO	ESPECIFICACIONES TÉCNICAS
				(Detalle)
1	1	UND	CANAL PRINCIPAL DE INTERNET DEDICADO	<ol style="list-style-type: none"> Ancho de banda 500 Mbps Tasa de re-uso hasta el Backbone de primer nivel I.I Modo simétrico La Solución de última milla deberá utilizar fibra óptica como medio físico. La red debe soportar servicios de datos, voz y video, Ipv6, multicarregencia, enmarcados bajo los siguientes parámetros: • Calidad de servicio IP (QoS MPLS/IP) • Clase de Servicio (CoS MPLS/IP) • Multicast (Multiprotocol Extensions for BGP (MBGP)) • BGP4 como protocolo de enrutamiento • IPV6, IPV4 nativos y en coexistencia El proveedor entregara un usuario para realizar un nivel mínimo de gestión SNMP sobre el enrutador, al contacto técnico que designe la Universidad. El proveedor deberá publicar las rutas correspondientes al direccionamiento IP público que tenga la Institución Entregar 2 conexiones (Link Aggregation - LACP) a LAN Udenar internet Ethernet 1000 Base-SX (interfaces LAN enrutador en fibra óptica) de acceso a internet, para interconexión nodos principales en HA (Activo-Activo). Instalación y entrega del enlace a todo costo en el centro de datos principal de la Udenar ubicado en la Calle 18 Nro 50-2, sede Torobajo bloque Tecnológico Piso 2. Disponer de sistema de atención telefónica confiable para atención a fallas o incidentes 24/7 Tiempo máximo de solución a fallas no mayor a dos (2) horas. Seguimiento de Tickets: debe poderse consultar los tickets de servicio generados ya sea por medio de plataforma web o a través de línea gratuita nacional. Contar con una herramienta de monitoreo 24/7 vía web donde de manera directa el personal de redes de la Udenar, pueda revisar el porcentaje de utilización, el porcentaje de disponibilidad del canal y monitoreo del ancho de banda en todo momento. Porcentaje de disponibilidad mínimo del canal 99.6% Proveer un direccionamiento IPv4 /24
	1	UND	INSTALACIÓN - CANAL PRINCIPAL DE INTERNET DEDICADO	Instalación, obras civiles y demás costos para iniciar el proceso de conectividad.
	1	UND	CANAL DE DATOS UDENAR SEDE CENTRO - UDENAR SEDE PRINCIPAL	<ol style="list-style-type: none"> Ancho de banda mínimo de 30 Mbps Entregar ambos extremos del canal de datos conexión Internet 1000 Base-SX (interfaces enrutador en fibra óptica). En la sede principal Torobajo su conexión en fibra óptica debe ser diferente a la que provee el acceso a Internet del Canal Principal. Permitir la gestión y administración del tráfico en capa 2 y capa 3, con el fin de desplegar VLANs desde la sede Principal Torobajo a la sede interconectada a través del canal de datos. Disponer de sistema de atención telefónica confiable para atención a fallas o incidentes 24/7 Tiempo máximo de solución a fallas no mayor a dos (2) horas. Seguimiento de Tickets: debe poderse consultar los tickets de servicio generados ya sea por medio de plataforma web o a través de línea gratuita nacional. Contar con una herramienta de monitoreo 24/7 vía web donde de manera directa el personal de redes de la Udenar, pueda revisar el porcentaje de utilización, el porcentaje de disponibilidad del canal y monitoreo del ancho de banda en todo momento. Porcentaje de disponibilidad mínimo del canal 99.6% SIN ESTOS REQUISITOS LAS OFERTAS NO SERÁN CONSIDERADAS
	1	UND	INSTALACION - CANAL DE DATOS UDENAR SEDE CENTRO - UDENAR SEDE PRINCIPAL	Instalación, obras civiles y demás costos para iniciar el proceso de conectividad.

5. ESTUDIO DE MERCADO

El estudio del precio del mercado se realizó teniendo en cuenta para cada caso o ítem la especialización y el tipo de producto que ofrecen las empresas del mercado.

Para la estimación del presupuesto de los bienes y/o servicios se realizó el estudio de precios de mercado solicitando formalmente cotización a las firmas que a continuación se relacionan, de acuerdo a los productos que normalmente ofrecen en el mercado:



Universidad de
Nariño

**OFICINA DE COMPRAS Y CONTRATACIÓN
ESTUDIOS PREVIOS**

Código: CYC-GEF-FR- 44

Página: 3 de 7

Versión: 1

Vigente a partir de: 2016-01-18

- *PRECIO 1 CONEXIÓN FIBRA SAS \$188.380.428.00
- *PRECIO 2: MEDIA COMMERCE \$266.346.295.00
- *PRECIO 3: MOVISTAR - TELEFONICA \$ 224.196.000.00
- *PRECIO 4: IP TECHNOLOGIES COSTO \$ 155.517.530.00

De acuerdo a lo anterior se recibió cotización por parte de las mismas empresas referenciadas previamente.

Se procedió un cuadro comparativo de precios en el cual se reflejan los valores unitarios de las licencias, de conformidad con las cotizaciones allegadas y la justificación del precio oficial seleccionado. El cuadro comparativo con los precios de los equipos se encuentra contenido en el **Anexo Cuadro Comparativo – Resumen de Estudio de Mercado** de estos estudios previos. Se anexan de igual forma las cotizaciones anteriormente relacionadas.

6. VALOR

6.1. PRESUPUESTO OFICIAL

Para dar cumplimiento al objeto del presente proceso de selección, se tendrá como presupuesto el valor de DOSCIENTOS DOCE MILLONES NOVECIENTOS MIL CIENTO TRES PESOS M/C (\$212.900.103).

El valor del contrato a celebrar será con cargo al Certificado de Disponibilidad Presupuestal No. 0396-1 expedido el 09/01/2018 por la Oficina de Presupuesto de la Universidad de Nariño.

6.2. IMPUTACIÓN PRESUPUESTAL

El valor del contrato a celebrar será con cargo al Certificado de Disponibilidad Presupuestal No. 0396-1 expedido el 09/01/2018 por la Oficina de Presupuesto de la Universidad de Nariño.

6.3. FORMA DE PAGO

La Universidad de Nariño pagará al contratista de acuerdo a los siguientes pagos: doce (12) pagos mensuales correspondientes al servicio del canal principal de internet dedicado y canal de datos Udenar sede centro- Udenar sede principal. Los costos de instalación, y demás gastos que se requiera para iniciar la conectividad serán cancelados en la primera mensualidad.

7. PLAZO DE EJECUCIÓN

El plazo de ejecución del Contrato será de TREINTA (30) días calendario contados a partir del cumplimiento de los requisitos de perfeccionamiento y ejecución del contrato, de los cuales 20 días calendarios serán de suministro y 10 días calendarios serán de prueba.

VIGENCIA DEL CONTRATO

El plazo de vigencia del prestación del servicio de Internet por parte del contratista seleccionado será de doce (12) meses, DURANTE EL PERIODO COMPRENDIDO ENTRE EL 1 DE AGOSTO DEL 2018 AL 31 DE JULIO DEL 2019.

8. DOMICILIO Y LUGAR DE EJECUCIÓN

Para todos los efectos el domicilio contractual y el lugar de ejecución será el Municipio de Pasto (N).

9. PLAN DE ENTREGA Y CUMPLIMIENTO

La entrega de los bienes objeto del contrato será dentro del término fijado como plazo de ejecución del contrato, EN LA COORDINACIÓN DEL AULA DE INFORMATICA y constará en un acta de recibo a satisfacción que será firmada por el proveedor o su representante y el o los supervisores del contrato.



10. SUPERVISIÓN

La UNIVERSIDAD DE NARIÑO ejercerá la vigilancia y control del objeto contractual mediante un supervisor, con el fin de verificar el cumplimiento del mismo conforme a los términos pactados.

El supervisor del contrato será la persona encargada de dar cumplimiento a lo establecido en el artículo 7 del Estatuto de Contratación Acuerdo 126 de Diciembre de 2014 y en el Manual de Contratación, el funcionario delegado para tal fin es Coordinador del Aula de Informática de la Universidad de Nariño o quien haga sus veces.

11. TIPIFICACIÓN, ESTIMACIÓN Y ASIGNACIÓN DE RIESGOS

Se entiende por RIESGO, cualquier posibilidad de afectación que limite, retrase o suspenda la ejecución del contrato.

El suceso que prevé el riesgo deberá tener relación directa con la ejecución del contrato para que sea asumido como un riesgo del actual proceso de contratación.

Para efectos de la mitigación de riesgos, se tendrá en cuenta la siguiente matriz, mediante la cual se establecen los responsables y formas de mitigación.

*La valoración del riesgo se realiza en una escala de 1 a 5 siendo:

Raro (Puede ocurrir excepcionalmente): 1

Improbable (Puede ocurrir ocasionalmente): 2

Posible (Puede ocurrir en cualquier momento futuro): 3

Probable (Probablemente va a ocurrir): 4

Casi Cierto (Ocurre en la mayoría de circunstancias): 5

11.1. RIESGOS ECONOMICOS

TIPIFICACION DEL RIESGO	ASIGNACIÓN DEL RIESGO	VALORACION
Fluctuación de los precios de los insumos	Contratista	2
Desabastecimiento de los insumos	Contratista	1

11.2. RIESGOS OPERATIVOS

TIPIFICACION DEL RIESGO	ASIGNACIÓN DEL RIESGO	VALORACION
Falta de disponibilidad de los bienes, equipos e insumos necesarios para llevar a cabo el objeto del contrato.	Contratista	1
Daños o pérdidas de los bienes de propiedad del contratista, causados en el lugar de ejecución del contrato.	Contratista	1
Costos por bodegaje o transporte de bienes e insumos.	Contratista	1
Riesgo en el transporte de bienes.	Contratista	1
En el evento de bienes o insumos comprados en el exterior, asumirá los riesgos derivados de las formalidades aduaneras de exportación e importación.	Contratista	1



Recepción de los bienes en el tiempo acordado.	Contratante	1
Incumplimiento de las obligaciones por parte del personal a cargo del contratista.	Contratista	1
Accidente laboral sufrido en el sitio de ejecución del contrato por el personal que presta el servicio y riesgos profesionales.	Contratista	1
Causación de daños materiales o deterioros durante la instalación, configuración y/o mantenimiento de los bienes a terceros.	Contratista	1
Incumplimiento de las obligaciones de salarios, prestaciones sociales y aportes al sistema de seguridad social del personal a su cargo.	Contratista	1
Violación de la confidencialidad y mal manejo de la información a la que tenga acceso el contratista, debiendo asumir en su totalidad las consecuencias patrimoniales y penales que se deriven del manejo indebido de la información que obtenga por causa y con ocasión de la ejecución del contrato.	Contratista	1

11.3. RIESGOS FINANCIEROS

TIPIFICACION DEL RIESGO	ASIGNACIÓN DEL RIESGO	VALORACION
Falta de pago o retrasos en los pagos del valor del contrato.	Contratante	1
Ausencia de disponibilidad presupuestal.	Contratante	1
Efectos derivados de la existencia del daño emergente del contratista, por la ocurrencia de hechos de fuerza mayor o caso fortuito en los términos del contrato y de la legislación existente.	Contratante	1
Los efectos originados por nuevas normas durante la ejecución del contrato y que sean aplicables al proyecto.	Contratante	1
Incremento de los precios o tarifas de los bienes, decretados oficialmente por el Gobierno Nacional.	Contratante	1
Incrementos de impuestos que afectan a todos los contribuyentes y a todas las actividades.	Contratista	1
Estimación inadecuada de los costos.	Contratista	1
Financiamiento del contrato por parte del contratista para el pago de salarios, prestaciones sociales, aportes al sistema integral de salud y parafiscales.	Contratista	1
Variaciones en la tasa de cambio.	Contratista	1
Variaciones en la legislación tributaria.	Contratista	1

2

11.4. RIESGOS SOCIALES O POLITICOS

TIPIFICACION DEL RIESGO	ASIGNACIÓN DEL RIESGO	VALORACION
-------------------------	-----------------------	------------



Derivados de los cambios de las políticas gubernamentales y de cambios en las condiciones sociales.	Compartido	1
Hechos que alteren el orden público.	Compartido	1

11.5. RIESGOS DE LA NATURALEZA

TIPIFICACION DEL RIESGO	ASIGNACIÓN DEL RIESGO	VALORACION
Eventos naturales previsibles en los cuales no hay intervención humana que puedan tener impacto en la ejecución del contrato	Compartido	1

No obstante lo anterior, para el caso de convocatorias, hasta la fecha límite prevista en el cronograma del proceso para la presentación de observación al borrador de los términos de referencia, los posibles oferentes o interesados en participar en el proceso deberán manifestar a la Universidad, teniendo en cuenta el conocimiento que tienen como expertos en su actividad ordinaria, si consideran que debe ser otra la valoración de los riesgos o la existencia de otros posibles riesgos asociados a la ejecución del contrato que puedan afectar el equilibrio económico del mismo de conformidad con lo expresado por el artículo 863 del código de comercio, según el cual, "las partes deberán proceder de buena fe exenta de culpa en el periodo precontractual, so pena de indemnizar los perjuicios que se causen".

En consecuencia, la entidad no aceptará reclamaciones relacionadas con circunstancias previsibles por el contratista que afecten dicho equilibrio económico y que no hayan sido manifestadas por el mismo.

NOTA: Debe entenderse que los mecanismos contenidos en el contrato, permiten mantenerlas condiciones económicas y financieras existentes al momento de la presentación de la Propuesta por parte del Contratista y consecuentemente, están diseñados para restablecer y mantener la ecuación de equilibrio contractual en los términos señalados en la Ley 80 de 1993.

12. GARANTÍAS

El contratista seleccionado se obligará a garantizar el cumplimiento de las obligaciones surgidas a favor de LA UNIVERSIDAD, con ocasión de la ejecución del contrato, mediante la constitución de las siguientes garantías:

AMPARO	PORCENTAJE	VIGENCIA
Cumplimiento	20%	Por el tiempo de duración del contrato y dos (2) meses.
Calidad y correcto Funcionamiento	30%	Por el tiempo de duración del contrato y seis (6) meses.

13. ASPECTOS EVALUABLES

Sobre un total de 100 puntos, los factores de evaluación serán los siguientes:

CRITERIOS DE EVALUACIÓN	DESCRIPCIÓN	PUNTAJE
Condiciones económicas - Precio	Se evaluarán las propuestas económicas, teniendo en cuenta un puntaje máximo de cincuenta (50) puntos, se otorgará al proponente que ofrezca el menor valor y a los demás proponentes se calificarán de manera proporcional, así: Calificación del proponente: $X = 50 * (MV / VPC)$ Dónde: MV: Menor valor ofertado VPC: Valor de propuesta a calificar. La propuesta económica deberá estar debidamente firmada por el oferente en original.	50 PUNTOS



Universidad de
Nariño

OFICINA DE COMPRAS Y CONTRATACIÓN
ESTUDIOS PREVIOS

Código: CYC-GEF-FR- 44

Página: 7 de 7

Versión: 1

Vigente a partir de: 2016-01-18

Valor agregado	Se asignará un máximo de treinta (30) puntos al proponente que como valor agregado ofrezca la mayor capacidad adicional de ancho de banda al canal principal de internet dedicado sin costo adicional durante la vigencia del contrato, para los demás proponentes se aplicará una regla de tres directa para la asignación del puntaje.	30 PUNTOS
Experiencia	Se asignará un máximo de diez (10) puntos al proponente que acredite (aporte o anexe con la propuesta) hasta tres (3) contratos (copia) ejecutados con una antelación no mayor a dos (2) años al cierre de la presente convocatoria, debidamente ejecutados e inscritos en el RUP hasta el tercer nivel del clasificador de bienes y servicios mencionado en el numeral 8.2.10, cuyo objeto y obligaciones contractuales sea similar al objeto de la presente convocatoria además que el ancho de banda de internet haya sido de mínimo 200 Mbs, cuya sumatoria de los valores de los contratos sea mayor o igual al 50% del presupuesto oficial del presente proceso expresado en SMLV para el año 2018.	10 PUNTOS
Apoyo a la Industria Nacional	<p>Se evaluará y asignará el respectivo puntaje a los proponentes que realicen manifestación que los bienes y/o servicios a suministrar son de origen nacional, de conformidad con lo consagrado por la Ley 816 de 2003 en concordancia con el Decreto 1082/2015 Art. 2.2.1.2.4.13</p> <p>El proponente deberá presentar su manifestación de que los bienes a suministrar son de origen nacional, extranjeros y nacionales o extranjeros de manera expresa en documento que deberá estar firmado por el representante legal del proponente. En el caso en que no se encuentre documento donde conste la manifestación expresa y firmada por el representante legal del proponente, no habrá lugar a otorgar puntaje. La UNIVERSIDAD no podrá deducir ni otorgar puntaje por concepto de apoyo a la industria nacional de ningún otro documento que haga parte de la propuesta presentada por el proponente y en el cual no haga la manifestación expresa y que se encuentre firmada por su representante legal.</p> <p>La manifestación de apoyo a la industria Nacional debe estar firmada en original por el proponente, de lo contrario no se asignará puntaje.</p>	<p>Bienes y/o servicios son nacionales: 10 PUNTOS</p> <p>Bienes y/o servicios son extranjeros: 5 PUNTOS</p>
TOTAL PUNTAJE		100 PUNTOS

GONZALO JOSE HERNANDEZ
COORDINADOR AULA DE INFORMATICA

Proyectó: Gloria Hurtado Secretaria Aula de Informática

Revisó: Ing. Gonzalo José Hernández Coordinador Aula de Informática *GH*



ESTUDIOS PREVIOS

Anexo Cuadro Comparativo
Resumen de Estudio de Mercado

Código: CYC-GEF-FR- 19

Página: 1 de 3

Versión: 1

Vigente a partir de: 2016-01-18

Dependencia solicitante: [AULA DE INFORMATICA].

Objeto : SUMINISTRO DE CANAL PRINCIPAL DE INTERNET DEDICADO PARA LA CAMPUS TOROBAJO DE LA UNIVERSIDAD DE NARIÑO EN PASTO Y CANAL DE DATOS PARA LA SEDE CENTRO, DURANTE EL PERIODO COMPRENDIDO ENTRE EL 1 DE JULIO DEL 2018 AL 30 DE JUNIO DEL 2019.

ITEM	CANTIDAD	UNIDAD DE MEDIDA	BIEN O SERVICIO SOLICITADO	ESPECIFICACIONES TÉCNICAS* (Detalle)	CONEXIÓN FIBRA SA COSTO ANUAL + INSTALACION	MEDIA COMMERCE COSTO ANUAL + INSTALACION	MOVISTAR -TELEFONICA COSTO ANUAL + INSTALACION	IP TECHNOLOGIES COSTO ANUAL + INSTALACION	VALOR PROMEDIO
1	1	UND	CANAL PRINCIPAL DE INTERNET DEDICADO	<ol style="list-style-type: none"> 1. Ancho de banda 500 Mbps 2. Tasa de re-uso hasta el Backbone de primer nivel 1:1 3. Modo simétrico 4. La Solución de última milla deberá utilizar fibra óptica como medio físico. 5. La red debe soportar servicios de datos, voz y video, ipv6, multiconferencia, enmarcados bajo los siguientes parámetros: • Calidad de servicio IP (QoS MPLS/IP) • Clase de Servicio (Cos MPLS/IP) • Multicast (Multiprotocol Extensions for BGP (MBGP) • BGP4 como protocolo de enrutamiento • IPV6, IPV4 nativos y en coexistencia 6. El proveedor entregará un usuario para realizar un nivel mínimo de gestión SNMP sobre el enrutador, al contacto técnico que designe la Universidad. 7. El proveedor deberá publicar las rutas correspondientes al direccionamiento IP público que tenga la Institución 8. Entregar 2 conexiones (Link Aggregation - LACP) a LAN Udenar internet Ethernet 1000 Base-SX (interfaces LAN enrutador en fibra óptica) de acceso a internet, para interconexión nodos principales en HA (Activo-Activo). 9. Instalación y entrega del enlace a todo costo en el centro de datos principal de la Udenar ubicado en la Calle 18 Nro 50-2, sede Torobajo bloque Tecnológico Piso 2. 10. Disponer de sistema de atención telefónico confiable para atención a fallas o incidentes 24/7 11. Tiempo máximo de solución a fallas no mayor a dos (2) horas. 12. Seguimiento de Tickets: debe poderse consultar los tickets de servicio generados ya sea por medio de plataforma web o a través de línea gratuita nacional. 13. Contar con una herramienta de monitoreo 24/7 vía web donde de manera directa el personal de redes de la Udenar, pueda revisar el porcentaje de utilización, el porcentaje de disponibilidad del canal y monitoreo del ancho de banda en todo momento. 14. Plazo de instalación hasta el 15 de junio del 2018 15. Porcentaje de disponibilidad mínimo del canal 99,6% 16. SIN ESTOS REQUISITOS LAS OFERTAS NO SERÁN CONSIDERADAS 	\$ 188.380.428	\$ 255.433.638	\$ 224.196.000	\$ 149.270.030	\$ 204.320.024



Universidad del Norte

ESTUDIOS PREVIOS

Anexo Cuadro Comparativo
Resumen de Estudio de Mercado

Código: CYC-GEF-FR- 19

Página: 2 de 3

Versión: 1

Vigente a partir de: 2016-01-18

1	UND	INSTALACION - CANAL PRINCIPAL DE INTERNET DEDICADO	Instalación, obras civiles y demás costos para iniciar el proceso de conectividad.				
1	UND	CANAL DE DATOS UDENAR SEDE CENTRO - UDENAR SEDE PRINCIPAL	<ol style="list-style-type: none"> 1. Ancho de banda mínimo de 30 Mbps 2. Entregar ambos extremos del canal de datos conexión Internet 1000 Base-Sx (interfases enrutador en fibra óptica). En la sede principal Torobajo su conexión en fibra óptica debe ser diferente a la que provee el acceso a Internet del Canal Principal. 3. Permitir la gestión y administración del tráfico en capa 2 y capa 3, con el fin de desplegar VLANs desde la sede Principal Torobajo a la sede interconectada a través del canal de datos. 4. Disponer de sistema de atención telefónico confiable para atención a fallas o incidentes 24/7 5. Tiempo máximo de solución a fallas no mayor a dos (2) horas. 6. Seguimiento de Tickets: debe poderse consultar los tickets de servicio generados ya sea por medio de plataforma web o a través de línea gratuita nacional. 7. Contar con una herramienta de monitoreo 24/7 vía web donde de manera directa el personal de redes de la Udenar, pueda revisar el porcentaje de utilización, el porcentaje de disponibilidad del canal y monitoreo del ancho de banda en todo momento. 8. Porcentaje de disponibilidad mínimo del canal 99,6% 9. Plazo de instalación hasta el 25 de junio del 2018 10. SIN ESTOS REQUISITOS LAS OFERTAS NO SERÁN CONSIDERADAS 	\$ 10.912.657,	\$ 6.247.500,	\$ 8.580.079	
1	UND	INSTALACION - CANAL DE DATOS UDENAR SEDE CENTRO - UDENAR SEDE PRINCIPAL	Instalación, obras civiles y demás costos para iniciar el proceso de conectividad.	\$ 188.380.428	\$ 266.346.295	\$ 224.196.000	\$ 155.517.530 \$ 212.900.103

Los precios relacionados anteriormente corresponden a valores presentados según cotizaciones formales de las firmas que a continuación se relacionan, de acuerdo a los productos que normalmente ofrecen en el mercado:

- *PRECIO 1 CONEXIÓN FIBRA SAS \$188.380.428.00
- *PRECIO 2. MEDIA COMMERCE \$266.346.295.00



Universidad de
Nariño

ESTUDIOS PREVIOS

Anexo Cuadro Comparativo
Resumen de Estudio de Mercado

Código: CYC-GEF-FR-19

Página: 3 de 3

Versión: 1

Vigente a partir de: 2016-01-18


*PRECIO 3: MOVISTAR - TELEFONICA \$ 224.196.000.00

*PRECIO 4: IP TECHNOLOGIES COSTO \$ 155.517.530.00

Realizó:


Ing. Gonzalo José Hernández Garzón
COORDINADOR AULA DE INFORMÁTICA

Transcribió: Gloria Hurtado Secretaria

Revisó: Gonzalo José Hernández Garzón Coordinador. 



OFICINA DE PRESUPUESTO
CERTIFICADO DE DISPONIBILIDAD PRESUPUESTAL

Código: PSP-GEF-FR-01
Página: 1 de 1
Versión: 02
Vigente a partir de: 30 - 11 - 2009

SEDE CENTRAL
RECURSOS NACIONALES - 2018
EL(LA) JEFE DE PRESUPUESTO DE LA UNIVERSIDAD DE NARIÑO

HACE CONSTAR

Que en el Presupuesto de la UNIVERSIDAD DE NARIÑO. Existe a la fecha Disponibilidad Presupuestal en el (los) rubro (s):

CUENTA:		AUDITORIA:	2404
NUMERO:	0396-1	FECHA:	09/01/2018
DEPENDENCIA:	31101	APOYO GENERAL(SERVICIOS DE APOYO)	
CATEGORIA:	71	APOYO ACADEMICO-ADMINISTRATIVO	
RUBRO:	12304	Internet	
NIT/CEDULA:			
SOLICITADO POR:			
DETALLE:	COSTOS SERVICIOS DE INTERNET ENTRE EL 1 DE ENERO Y EL 31 DE DICIEMBRE 2018 DE LA UNIVERSIDAD DE NARIÑO		

VALOR: 403,592,308.00

CUATRO * MIL: 0.00

TOTAL: 403,592,308.00

FIRMADO ELECTRONICAMENTE
CLARA LILIAN ESPAÑA RAMOS
JEFE DE PRESUPUESTO

ELABORADO POR
HAROLD HERNAN SANTACRUZ DELGADO
TECNICO DE PRESUPUESTO

**PROPUESTA COMERCIAL
SERVICIO DE
CONECTIVIDAD**

CÓDIGO DE OFERTA: IP-CO-5450-UNI

**DS-F-02
08/08/2017
VERSIÓN 05**

San Juan de Pasto, 09 de Abril de 2018

Señores:
UNIVERSIDAD DE NARIÑO
Ingeniero
GONZALO HERNANDEZ.
Jefe de Sistemas.

Referencia: Servicio de Conectividad

Cordial Saludo,

Es para **IP Technologies** muy grato tener la oportunidad de acompañar a usted y a su compañía en los proyectos de tecnología que se propongan, ya que estamos convencidos que a través de nuestro excelente servicio y calidad humana podemos asesorar y construir juntos una gran solución.

En esta ocasión presentamos una propuesta de valor donde diseñamos la mejor alternativa acorde a sus necesidades, para que su empresa aproveche la tecnología de la mejor forma para crecer y evolucionar con ella.

Esperamos que sea de su agrado y podamos tener la oportunidad de ampliar la información, para seguir construyendo junto con nuestro equipo de consultoría especializado la propuesta que más se ajuste a su presupuesto y necesidades en TICs, estamos seguros que en nosotros encontrará un aliado, que cumple con los estándares de calidad y desempeño requeridos por ustedes.

Atentamente,

FREDY GOMEZ
Consultor Comercial
fredy.gomez@iptechnologies.co
Móvil: 3046059972
PBX: 7460160



1. NUESTRA OFERTA DE VALOR

Ponemos a su disposición un equipo de profesionales calificados de diferentes áreas de TI, con el objetivo de lograr un máximo nivel de productividad y eficiencia en la gestión de nuestros servicios, con el fin de lograr los resultados que se Compañía requiere.

Somos la única compañía de tecnología en Colombia con Certificación para servicios de conectividad ISO/IEC 20000-1, que aseguran los mejores estándares internacionales en la entrega y gestión de servicios de TI, también contamos con certificación ISO 9001 con las cuales encaminamos todos los procesos de la Compañía a garantizar la calidad de nuestros servicios.



2. SERVICIOS

Nuestros productos y servicios se construyen a partir de una consultoría participativa cliente-proveedor, para lograr una solución a la medida de sus necesidades reales, a través de nuestras diferentes líneas de negocio:

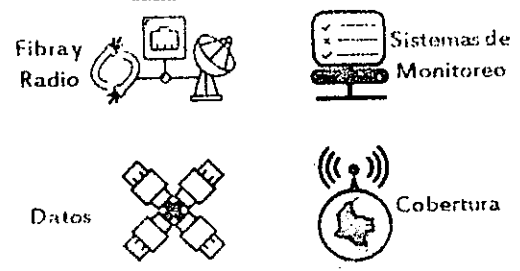


Outsourcing de Operaciones



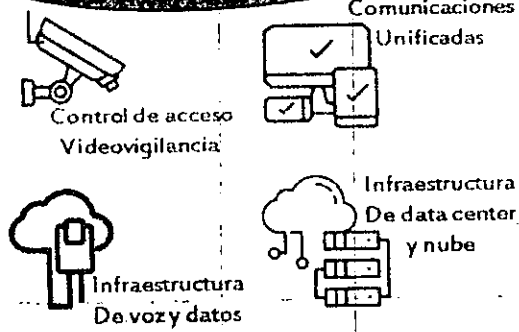
Instalaciones y/o mantenimiento de últimas millas.
O & M

Conectividad



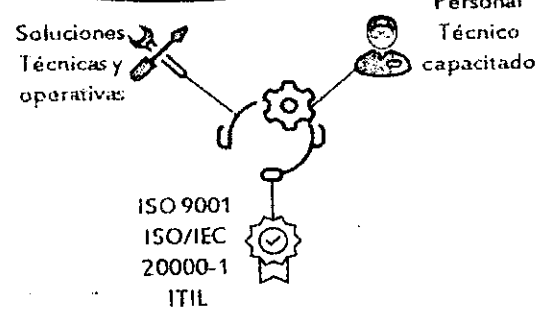
Fibra y Radio Sistemas de Monitoreo
Datos Cobertura

Infraestructura IT



Comunicaciones Unificadas
Control de acceso Videovigilancia
Infraestructura De data center y nube
Infraestructura De voz y datos

Mesa de Ayuda Especializada



Soluciones Técnicas y operativas: Personal Técnico capacitado
ISO 9001
ISO/IEC 20000-1
ITIL

3. ALCANCE DEL SERVICIO

IP TECHNOLOGIES cuenta con alianzas firmes que aseguran nuestra conexión de rápido acceso mediante infraestructura de fibra óptica protegida con capacidad de 10 Gbps Full Duplex, brindando como valor agregado del servicio el tránsito IP a todos sus clientes de Internet, contando con un respaldo redundante de los principales carriers de Internet en Colombia.

A continuación, se realiza una descripción de las especificaciones básicas del servicio.

DESCRIPCIÓN	CARACTERÍSTICAS	
Servicio	Canal de Internet Dedicado y Canales de Datos	
Reúso	.1:1	
Medio	Fibra Óptica	
Ciudad	Capacidad	Dirección o Coordenadas
VARIAS	VARIAS	VARIAS

Nuestra infraestructura está en la capacidad de ofrecer conexiones permanentes a internet con velocidades garantizadas tanto en upstream como downstream, de acuerdo con el plan del servicio requerido, de esta forma cumplimos con nuestra política de exclusividad de servicios.

4. Acuerdos de Niveles de Servicios (ANS)

Los Acuerdos de Niveles de Servicios (ANS) son los niveles de servicio mínimos que IP TECHNOLOGIES asegura a sus clientes por los servicios prestados. La descripción de los ANS se encuentra en el documento "Anexo técnico Oferta Conectividad", el cual está disponible para su revisión y quedará como parte integral del contrato.

Operación y Mantenimiento

Mediante esta propuesta IP TECHNOLOGIES SAS se compromete a:

- ✦ Proveer un servicio dedicado de internet, por medio de Fibra Óptica o Radio Enlace de acuerdo al plan y la cobertura.
 - ✦ Ofrecer una estructura organizacional y funcional, especificando canales de comunicación.
 - ✦ Horario del servicio 7x24.
 - ✦ Horario de soporte de 7am a 10pm.
 - ✦ Disponibilidad del 99,5%
 - ✦ Entrega Mensual de informe con graficas de tráfico.
 - ✦ Este servicio será entregado en Fibra Óptica según requerimiento solicitado.
-
- ✦ El cliente debe garantizar los permisos y condiciones de administración para instalación de los equipos.

5. ARQUITECTURA DE LA SOLUCIÓN

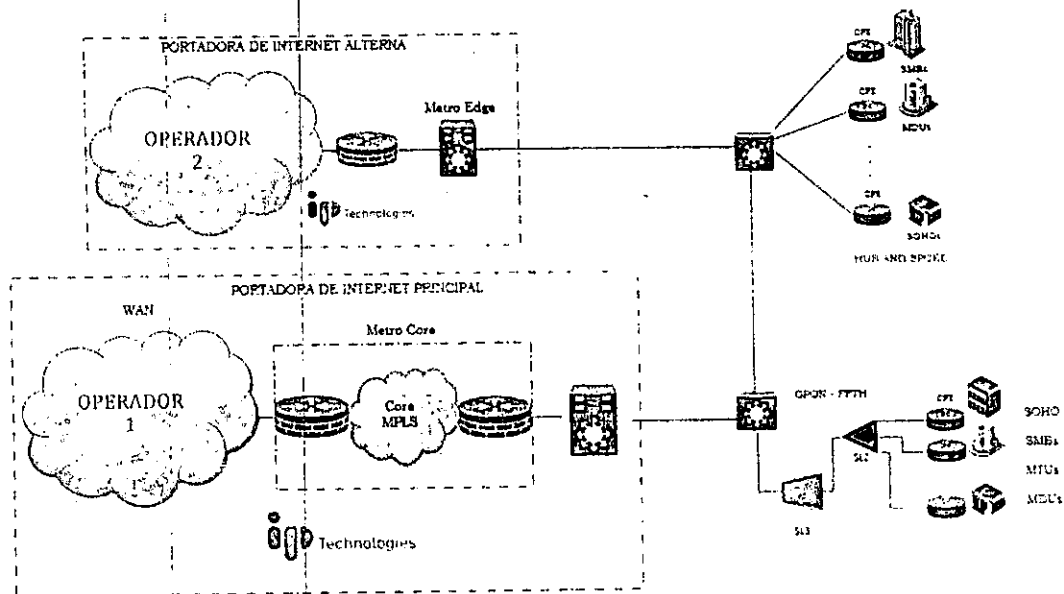


Figura 1. Topología general de la solución

6. OFERTA COMERCIAL

A continuación, se detalla el valor económico para cumplir con el alcance definido:

Internet Dedicado Sede Torobajo

ITEM	DESCRIPCIÓN	MEDIO	CAP	FEEMENSUAL (12 Meses)	INSTALACIÓN (12 Meses)
1	Servicio de Canal de Internet Dedicado SEDE TOROBAJO	Fibra Óptica	200 Mbps	\$ 4,294,000	\$ 3,133,000
2		Fibra Óptica	300 Mbps	\$ 6,260,000	\$ 3,133,000
3		Fibra Óptica	500 Mbps	\$ 10,192,000	\$ 3,133,000
4		Fibra Óptica	600 Mbps	\$ 12,158,000	\$ 3,133,000

POR LA COMPRA DE 500 O 600 MBPS, RECIBA TOTALMENTE GRATIS UN CANAL DE DATOS DE 20 MBPS 1:1 (TOROBAJO - SEDE CENTRO.)

- Deberá pagar cargo de instalación por Vr de \$ 990.000 del canal de datos.
- Si requiere aumentar capacidad del servicio de datos deberá pagar sólo el valor del upgrade: 10 Mbps 355.000 + IVA - 20 Mbps 500.000 + IVA - 50 Mbps \$ 1.000.000 + IVA.
- Si requiere que la última milla de Torobajo se entregue anillada para mayor seguridad el costo adicional es de 5.000.000 (Se paga una sola vez)

7. CONDICIONES COMERCIALES

↓ IMPUESTOS

Los anteriores valores no incluyen el Impuesto de Valor Agregado IVA.

↓ VALIDEZ DE LA OFERTA:

Cinco (5) días.

↓ TIEMPO DE ENTREGA

Diez (10) días de viabilidad en sitio a partir del día siguiente a la recepción de la orden de servicios.

Treinta (30) días a partir de la finalización de la viabilidad en sitio.

↓ FACTURACIÓN Y FORMA DE PAGO

El valor del servicio será facturado de la siguiente forma:

- Un primer pago anticipado por el valor total de la instalación. (*) Sujeto a estudio previo en sitio.
- Un segundo pago correspondiente al valor del servicio, contra entrega.

↓ OBSERVACIONES Y ACLARACIONES.

- La entrega del servicio y cambios en la propuesta estarán sujetos a viabilidad y estudio en sitio.
- Tarifas de carácter presupuestal sujetas a estudio de sitio.
- Sujeto a disponibilidad de capacidad.
- Las direcciones IP públicas que se entregarán con el servicio son versión 6 (IPv6).
- El CLIENTE es responsable por los equipos instalados en su propiedad, los cuales se instalarán en condiciones de comodato (para terminales de red) y en arriendo (para CPE).
- IP TECHNOLOGIES indicará las adecuaciones físicas, obras civiles y eléctricas necesarias para la instalación del servicio, estas adecuaciones son responsabilidad del cliente y en caso de ser requerido, IP TECHNOLOGIES puede presentar una oferta comercial para la ejecución de las mismas, sujeta a aprobación por parte del cliente.
- Será responsabilidad del cliente tramitar y obtener las autorizaciones que se requieran para el acceso del personal designado por IP TECHNOLOGIES para el desarrollo de las instalaciones de último



kilómetro, equipos, supervisión y mantenimiento, así como las Adecuaciones Menores en el evento en que sean contratadas.

- o Es responsabilidad del cliente determinar los contactos que atenderán al personal designado por IP TECHNOLOGIES para el desarrollo de las actividades.

4 PQRS

Para peticiones, quejas, reclamos o felicitaciones puede escribirnos al correo: servicioalcliente@iptechnologies.co.

CONTROL DE CAMBIOS

VERSION	FECHA	DESCRIPCION DEL CAMBIO
1	23/01/2018	Elaboración de propuesta.



Bogotá, 18 de Abril de 2018

Ingeniero:
Gonzalo Hernandez
Universidad de Nariño (UDENAR)
Cordial saludo

Propuesta No. 12 – 18042018

Ingeniero Gonzalo. Un cordial saludo

Nos complace dar respuesta a su solicitud de cotización, bajo nuestra propuesta No. 12 – 18042018 con el objeto de prestación de servicios de Internet y datos a cada una de sus sedes bajo las características y especificaciones descritas, para interconexión de las diferentes sedes ubicadas en la ciudad de Pasto (Nariño), Ipiales, Tuquerres y Tumaco. Bajo las siguientes premisas.

L TOPOLOGIA DE RED:

Se interconectará las sedes de Pasto (Nariño) a través del único ANILLO FIBRA OPTICA METROETHERNET, bajo la plataforma METRO CISCO, que nos garantiza un nivel de confiabilidad y calidad de servicio QoS. Las sedes a interconectar bajo esta plataforma son:

Servicio de conexión de datos LAN to LAN + INTERNET por CISCO METROETHERNET Redundante.

- 1- TOROBAJO. Por ser la sede principal y de administración IT de las demás sedes entregaremos un servicio redundante a esta sede con el ánimo de garantizar una disponibilidad de gran importancia del 99,85%, se entrega bajo plataforma CISCO METROETHERNET habilitada redundancia SPANIN. Protocolo único de CISCO.

Servicio de conexión de datos LAN to LAN CISCO METROETHERNET conexión lineal.

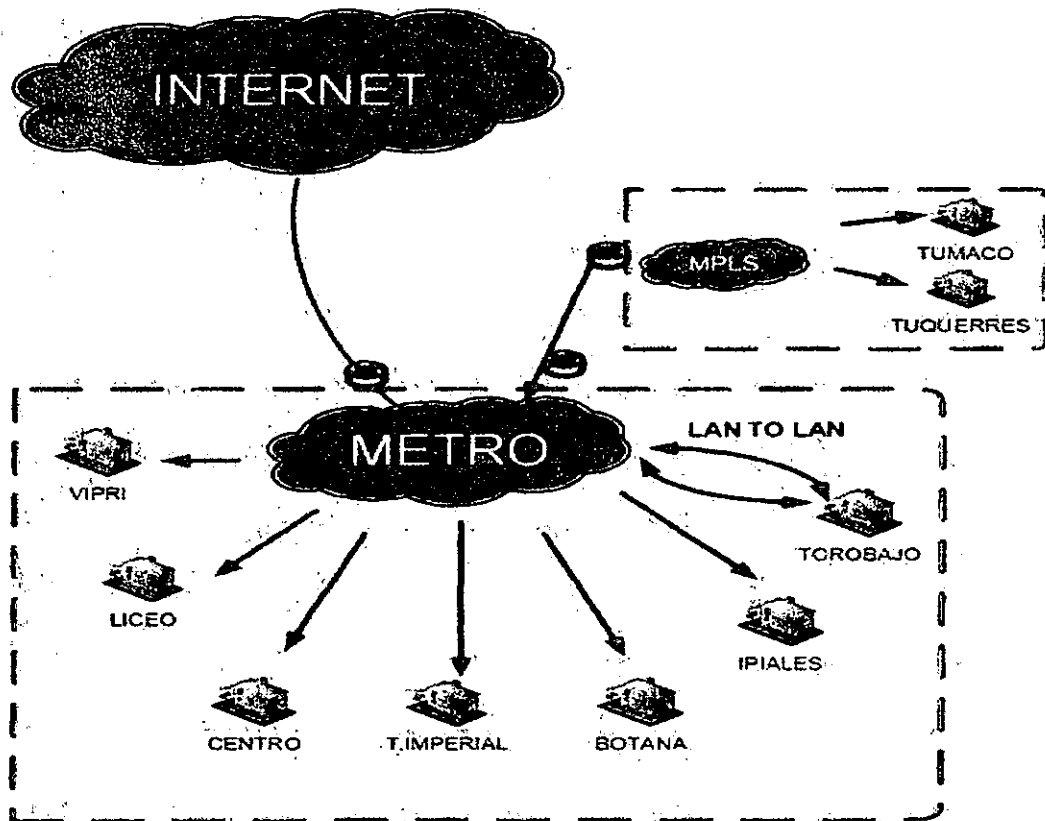
- 2- Las sedes VIPRI, LICEO 4, CENTRO, TEATRO IMPERIAL, BOTANA y IPIALES se vincularán a la red del anillo de forma lineal bajo la plataforma CISCO METROETHERNET. Garantizando una disponibilidad de 99,65%

Servicio de conexión de datos tipo MPLS Conexión Lineal

- 3- La sede de Tuquerres y Tumaco se hará entregará conectividad de borde tipo MPLS, disponibilidad de 99,5%.

II. DIAGRAMA DE CONEXIÓN.

**RED DE INTERCONEXION
UDENAR**



III. PROPUESTA ECONOMICA

Nuestra propuesta se basa en los siguientes precios.

1. Servicio de conexión de datos LAN to LAN por CISCO METROETHERNET.

DATOS CONEXIÓN FIBRA METRO ETHERNET.						
BW	POR 12 MESES		POR 24 MESES		POR 36 MESES	
Mbps	NRC	MRC	NRC	MRC	NRC	MRC
40	\$1.050.000	\$1.536.000	\$550.000	\$1.413.120	-	\$1.342.464
60	\$1.050.000	\$1.889.280	\$550.000	\$1.738.138	-	\$1.651.231
80	\$1.050.000	\$2.090.803	\$550.000	\$1.923.539	-	\$1.827.362
100	\$1.050.000	\$2.195.343	\$550.000	\$2.019.716	-	\$1.918.730
120	\$1.050.000	\$2.239.250	\$550.000	\$2.060.110	-	\$1.957.105
140	\$1.050.000	\$2.246.714	\$550.000	\$2.066.977	-	\$1.963.628

Todo cambio

El valor es mensual por cada sede según el ancho de banda de elijan, la tarifa mensual es para todas las sedes en la ciudad de Pasto (Nariño) mas las sede de ipiales, Aplica el valor para activacion de la redundancia automatica en sede Torobajo. Los valores son mas IVA del 19% No incluye Obras civiles.

2. Servicio de INTERNET banda ancha por CISCO METROETHERNET Redundante.

PRECIO CONEXIÓN INTERNET DEDICADO						
BW	POR 12 MESES		POR 24 MESES		POR 36 MESES	
Mbps	NRC	MRC	NRC	MRC	NRC	MRC
400	\$1.050.000	\$12.722.136	\$550.000	\$11.958.808	0	\$11.195.480
500	\$1.050.000	\$15.610.869	\$550.000	\$14.674.218	0	\$13.737.566
600	\$1.050.000	\$18.382.883	\$550.000	\$17.279.911	0	\$16.176.938

Incluye asignacion de 75 direcciones IP publicas V.4

El valor es mensual según el ancho de banda elegido, aplica para activacion de internet redundancia automatica sobre la red METROETHERNET de Pasto (Nariño). NO incluye Obras civiles.

3. Servicio de DATOS, por MPLS u OTRA, Aplicable para las sedes de Tumaco y Tuquerres

PRECIO DATOS SEDE TUMACO Y TUQUERRES					
BW	POR 12 MESES		POR 36 MESES		LIMITANTES
Mbps	NRC	MRC	NRC	MRC	RED
20	\$1.250.000	\$1.600.000	\$1.250.000	\$1.280.000	HASTA 500MTRS
40	\$1.250.000	\$1.800.000	\$1.250.000	\$1.740.000	HASTA 500MTRS
60	\$1.250.000	\$2.320.000	\$1.250.000	\$2.160.000	HASTA 500MTRS

El valor es mensual según el ancho de banda elegido, cubre la distancia de la sede a la red de un máximo de 500 metros, para mayor distancia tendrá un valor adicional. El valor es mas Iva. No incluye obra civiles.

IV BENEFICIOS

1. Udenar Torobajo totalmente conexión redundante, mediante plataforma la red MetroEthernet.
2. Equipos proporcionan flexibilidad en la conexión, en cualquier momento UDENAR puede solicitar el aumento de ancho de banda hasta 1 Gb para cualquiera de las sedes conectadas al anillo, Se exceptua las sedes de Tumaco, y Tuquerres.
3. Flexibilidad Tripleplay, Nuestra red es flexible y transparente a la red LAN privada, ya que programadamente UDENAR puede solicitar un canal dedicado de video en el cual pueden realizar las conferencias interoperativas sin tener que subir a la nube de internet, de igual forma se puede dedicar un canal para central de vigilancia y control de acceso a areas especificas de las sedes, sin tener que salir a la nube de Internet.
4. Tecnología CISCO esta certificada con MEF (METROETHERNET FORUM), de esta forma estandariza parametros de calidad de servicio QoS, nuestro sistema cuenta con fuente alimentacion redundante de esta forma garantizando la confiabilidad de nuestro servicio.
5. Monitoreo la tecnología Cicso permite realizar monitoreo constante 7x24x365 dias, a la conectividad de cada una de sus sedes, esta interface es mejorada con nuestro software de gestion administrativa CONNECT MASTER, el cual administra la trazabilidad de conexión y posible ubicación de su falla en alguna de sus sedes en caso de presentarse, controla los tiket's de falla y su duración y ubicación, envia la informacion a cada una de las areas, tecnicas y comercial para que sea atendida la novedad.
6. Nuestra tecnología proporciona grandes beneficios ya que la administracion es flexible,
7. SEGURIDAD, se garantiza seguridad del servicio para el acceso empresarial avanzado carrier Ethernet. Ya que los equipos CISCO METROETHERNET incorporan seguridad en tres niveles (red, comutador, suscriptor) bajo las funciones UNI/NNI, ayuda a evitar ataques maliciosos a la red, esto junto con el protocolo REP unico patentado de CISCO permite tener balanceo de carga de las VLAN, permitiendo asi un eficiente seguridad y utilizacion del enlace redundante. Adicional se activa Dynamic ARP Inspection y autenticacion bajo el estandar 802.1x

V. TIEMPO DE INSTALACIÓN:

Una vez la Universidad tome la decisión y se firme el contrato de prestación de servicio, el servicio se instala en 20 dias habiles.

VI. VALIDEZ DE LA PROPUESTA

Esta propuesta tiene validez hasta el 30 de Mayo del 2018

VII VALORES AGREGADOS

Los valores agregados a la propuesta en caso de ser favorecidos dentro de los terminos y tiempo de la propuesta en beneficio de una buena conectividad y respaldo, y que no representan algun costo