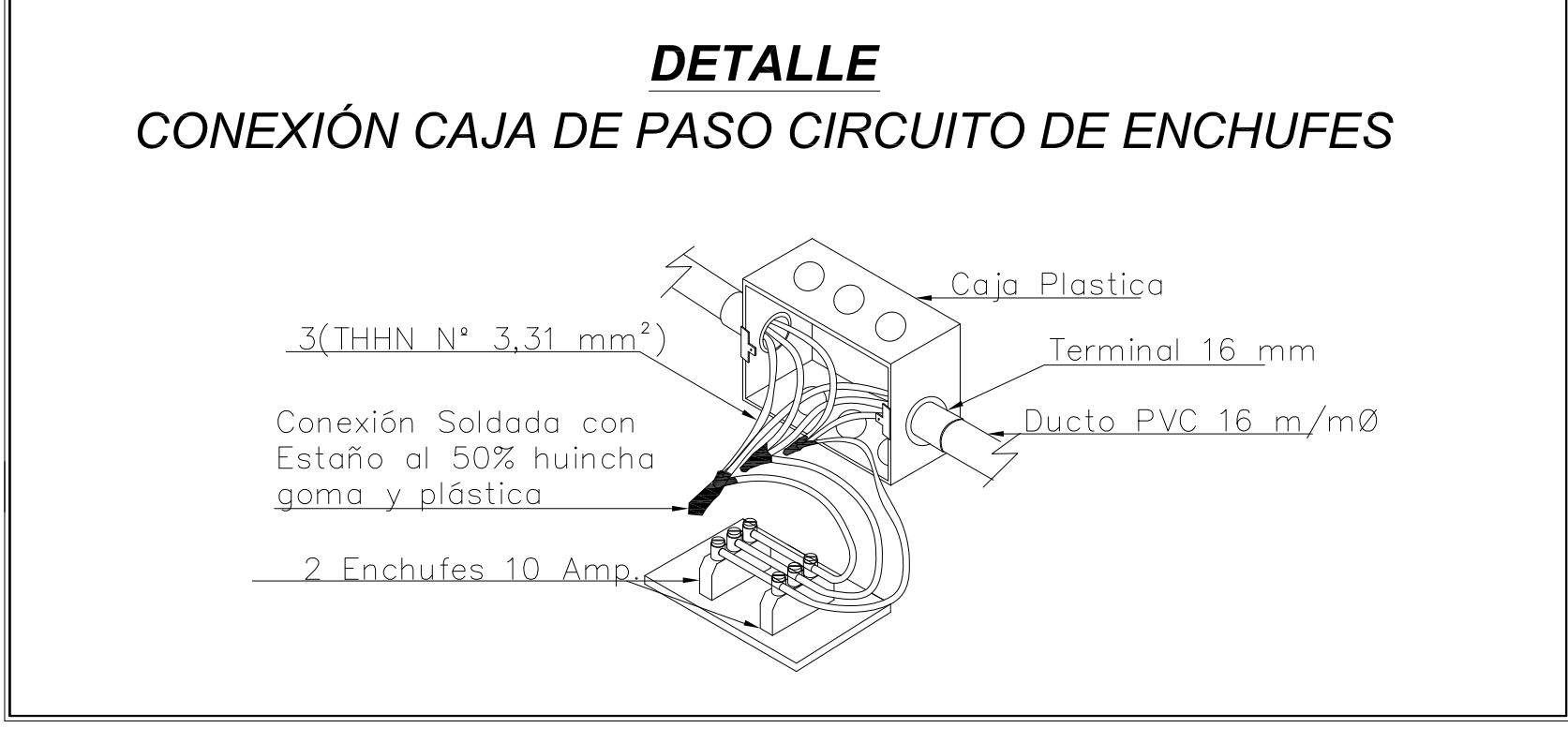
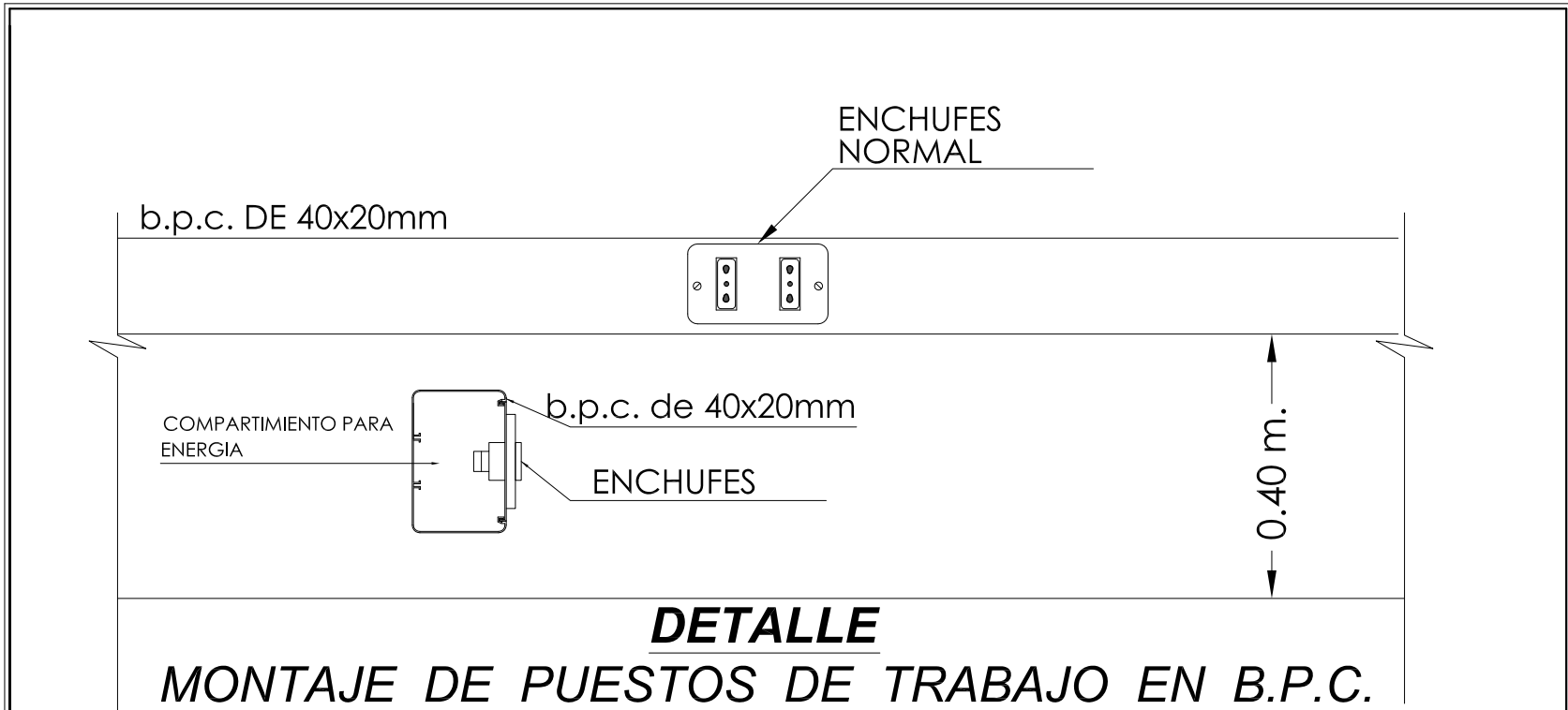
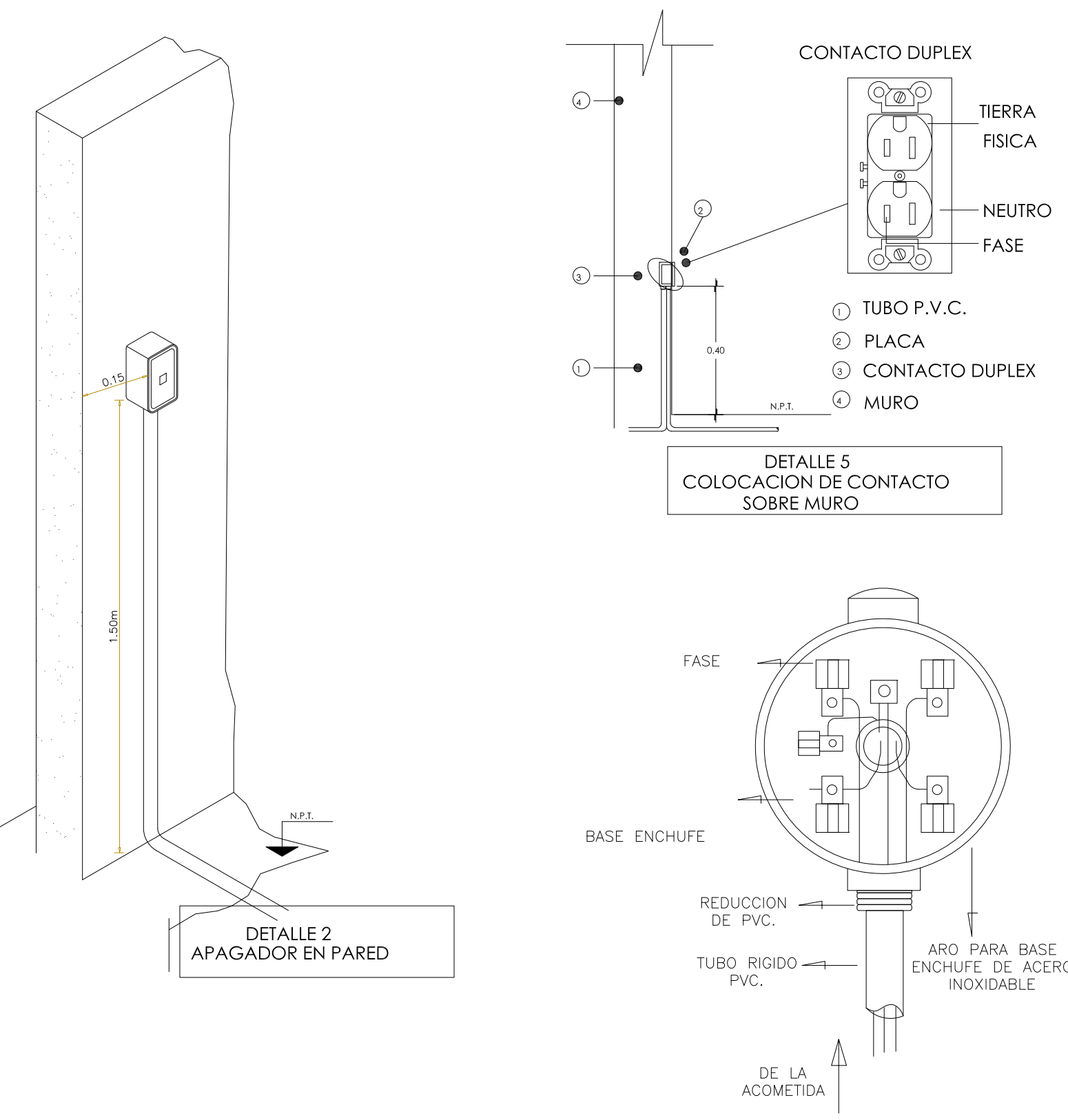
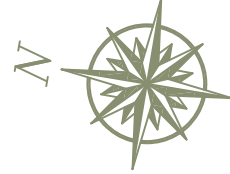
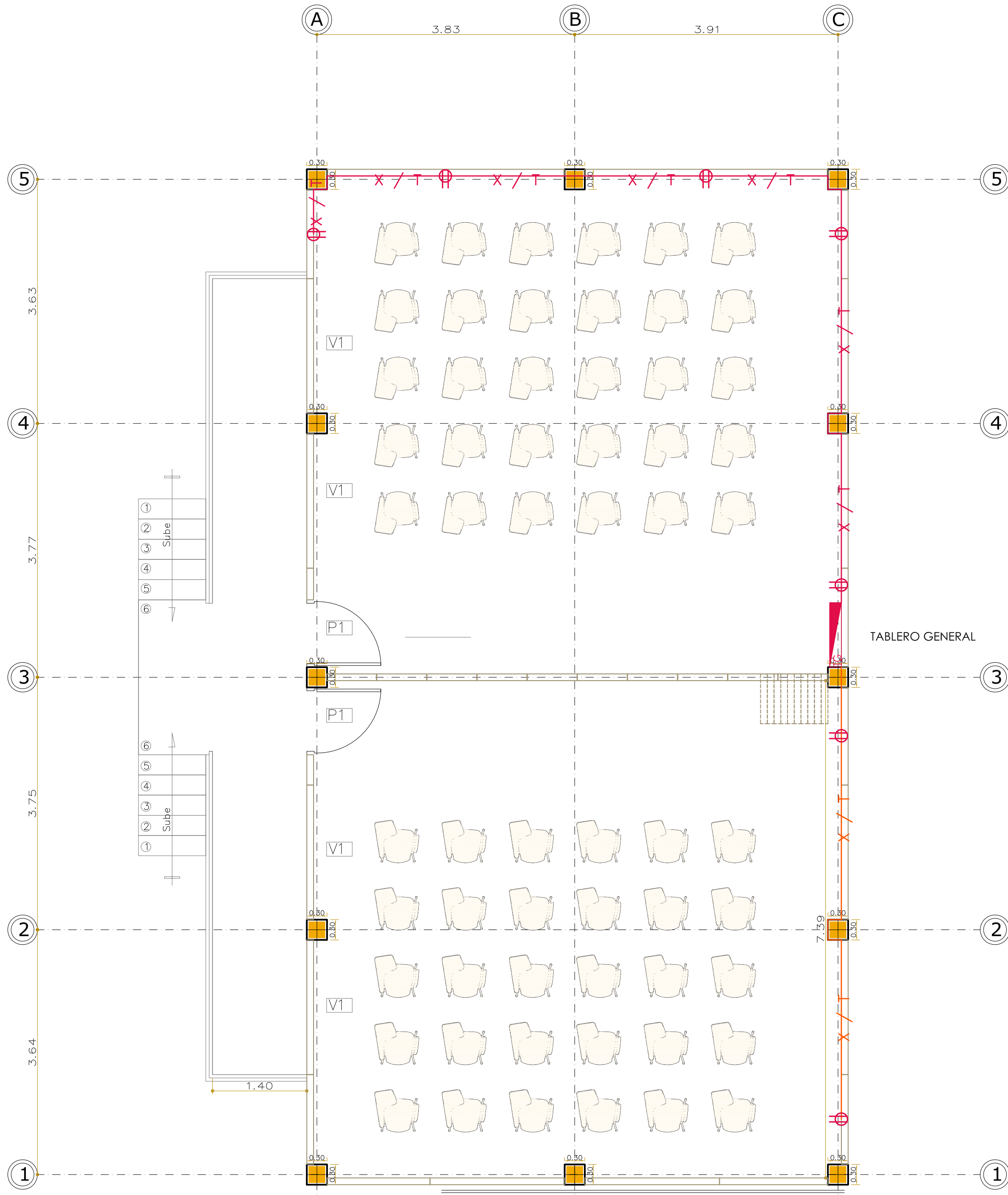


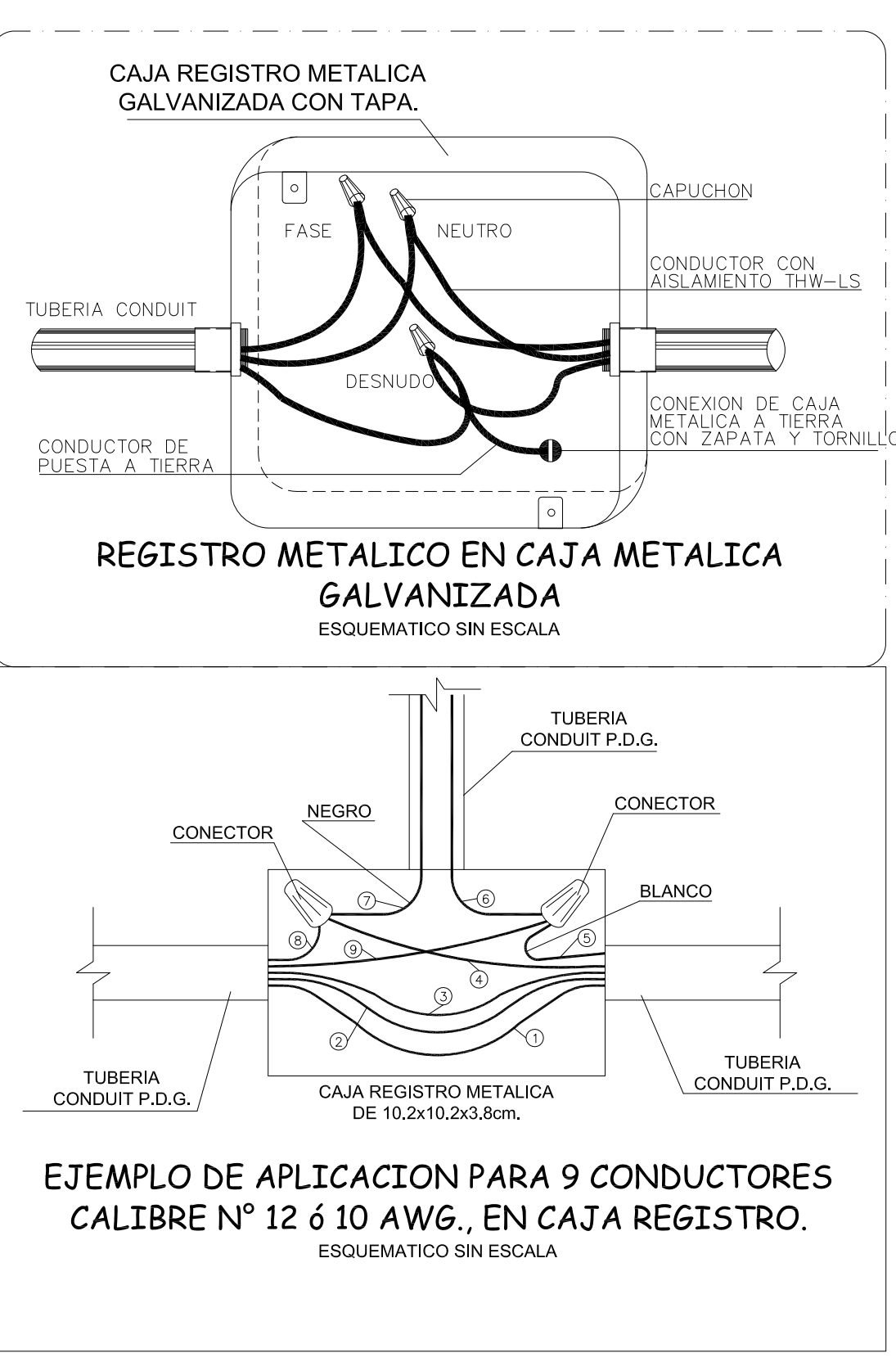
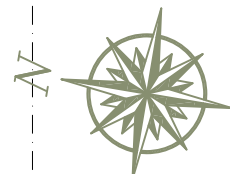
PLANTA DE LUMINARIAS  
Niveles Indicados  
ESC. 1 50



Luminaria aérea tipo Led o Ahorradora Max 100 Watts      Luminaria para pared tipo Led o Ahorradora Max 100 Watts      Instalación Eléctrica = Tubo conduit rígido verde aéreo 1/2" para instalación eléctrica + cable eléctrico de cobre calibre 10 DWG



PLANTA DE TOMACORRIENTES  
Niveles Indicados  
ESC. 1 50



<b>Diseño y Consultoría</b>			PROYECTO	CONTIENE	ESCALA:	FECHA:	PROPIETARIO:	OBSERVACIÓN:	APROBACIÓN DE CURADURA:	FIRMA:	CONVENCIONES:	LOCALIZACIÓN:	ARCHIVO:	IMPORTANTE	PLANO:
ARO. MERV BETANCOURTH MP. 76700 - 65380 VALLE DEL CAUCA Celular. 316 384730 Teléfono. 7 366226 Email. estebanog27@hotmail.com			Bloque de Aulas Universidad de Nariño	Planta De Tomacorrientes Planta de Luminarias Detalles Electricos	INDICADA	lunes, 18 de diciembre de 2007 12:07:57 p. m.	Universidad de Nariño				INDICADOR DE CORTES INDICADOR DE COTAS EN ALTURA INDICADOR DE COTAS EN PLANTA INDICADOR DE C.E.S.	San Andres de Tumaco		El arquitecto es responsable de la idoneidad del proyecto plasmado en la información contenida en estos planos y se otorga total garantía si el constructor sigue los parámetros aquí establecidos. No se autoriza ninguna modificación sin previa autorización del Arquitecto Diseñador.	E101