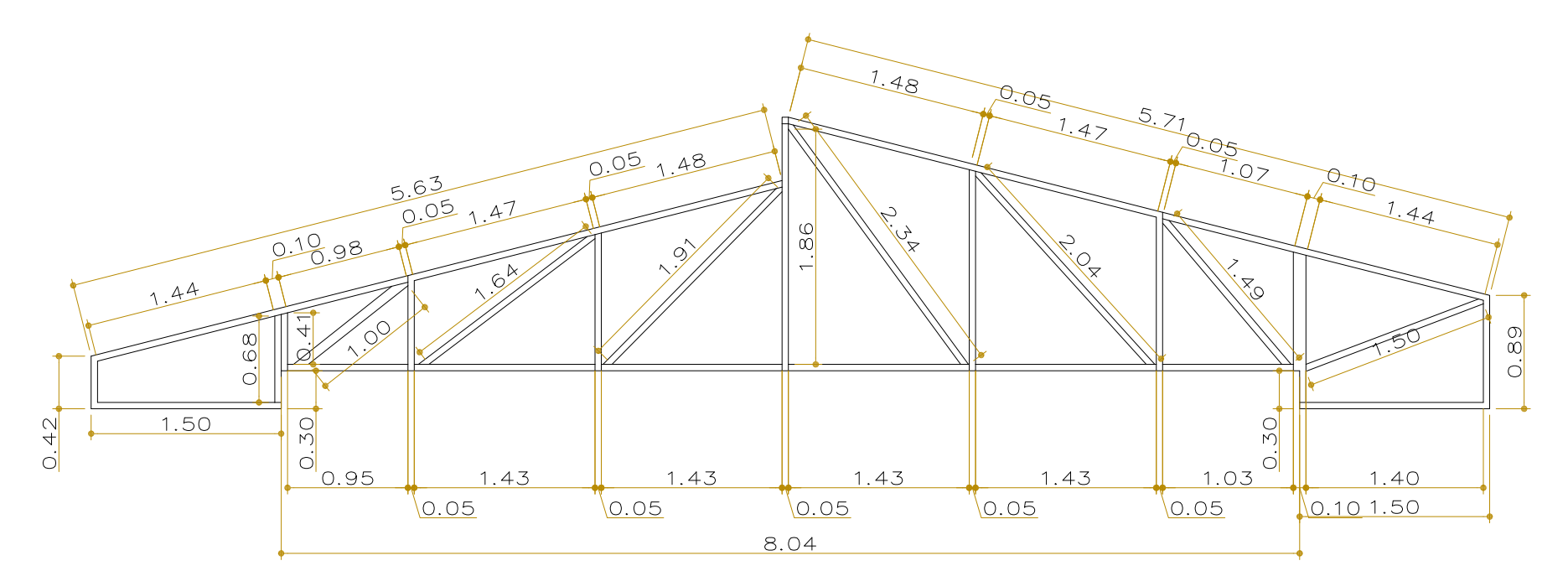


**CUADRO DE VENTANAS Y PUERTAS**  
Especificaciones y longitudes  
ESC. 1/50

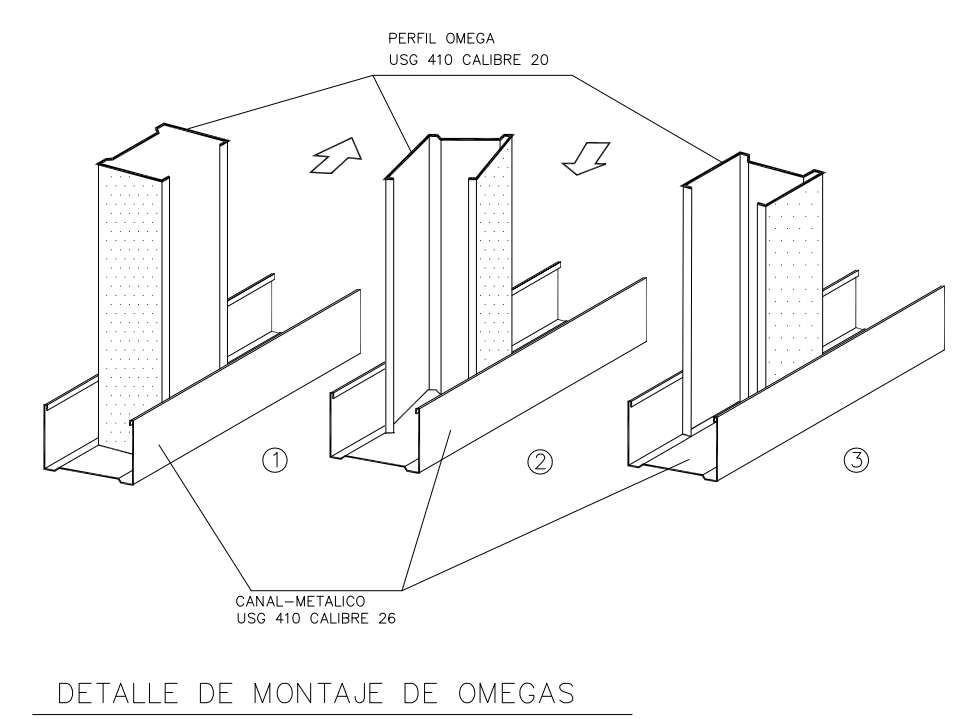
- ORDEN DE MONTAJE**
- 1 COLOCACION DE CANALES DE SUELO Y TUBERIA (Ø y Ø)
  - 2 COLOCACION Y FIJACION DEL POSTE DE ARRANQUE
  - 3 COLOCACION DE LOS MONTANTES
  - 4 COLOCACION Y ATORNILLADO DE LOS PANELES DE SUPERBOARD DE 12.7 mm DE ESPESOR
  - 5 COLOCACION Y ATORNILLADO DE LAS PLACAS DE LA OTRA CARA.

ESQUEMA DE MONTAJE

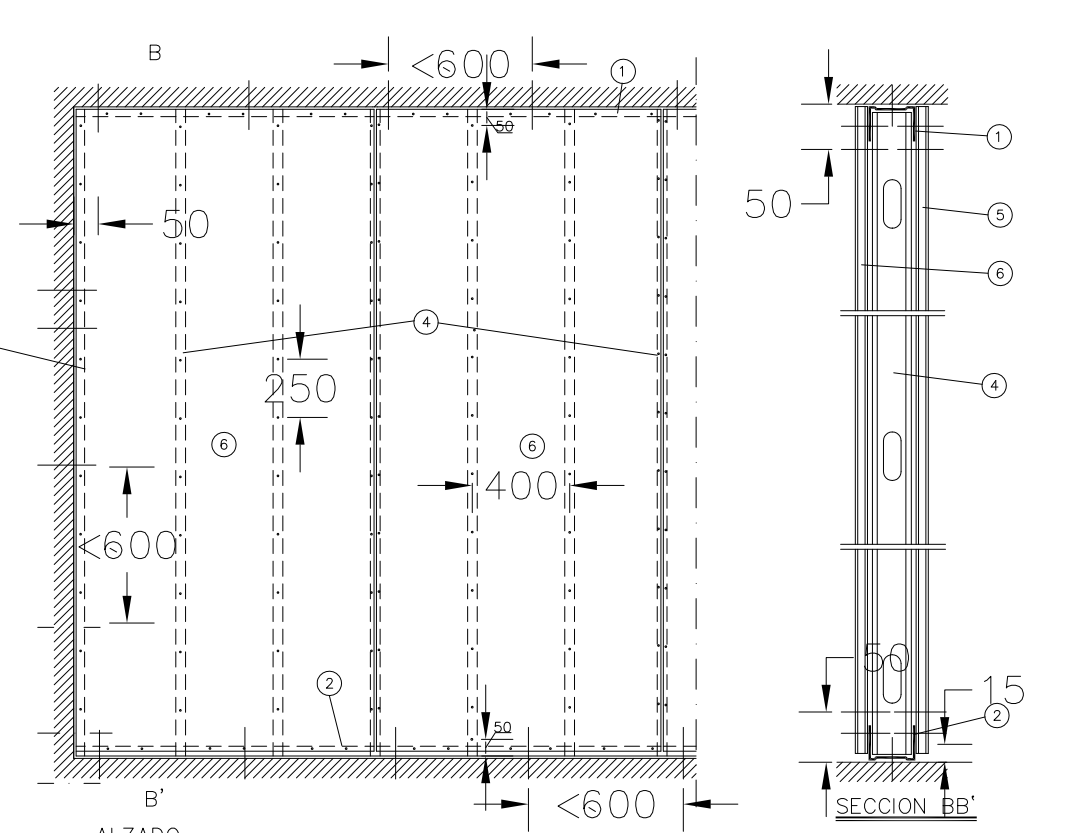
**PLANTA DE CUBIERTAS**  
Niveles Indicados  
ESC. 1/50



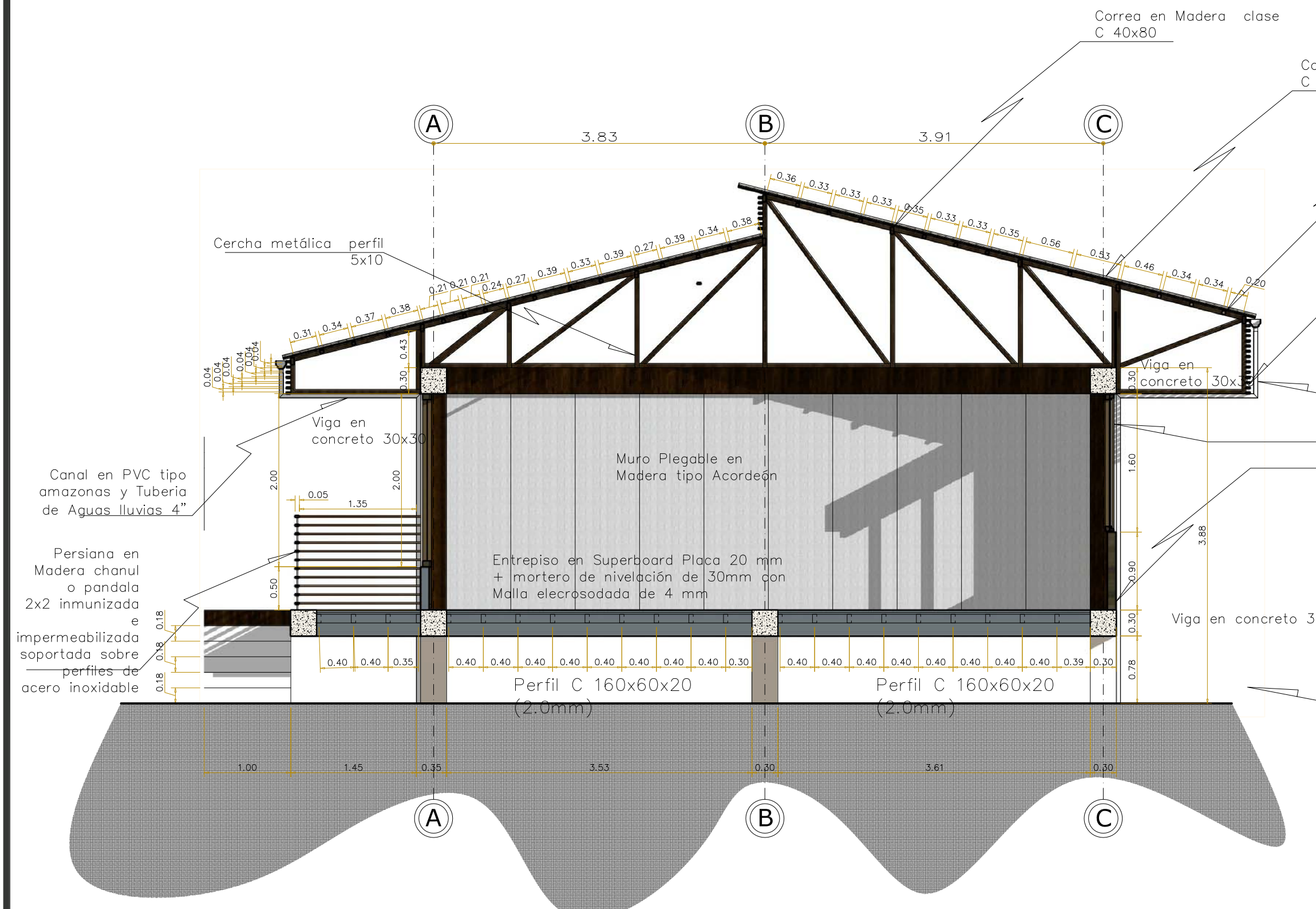
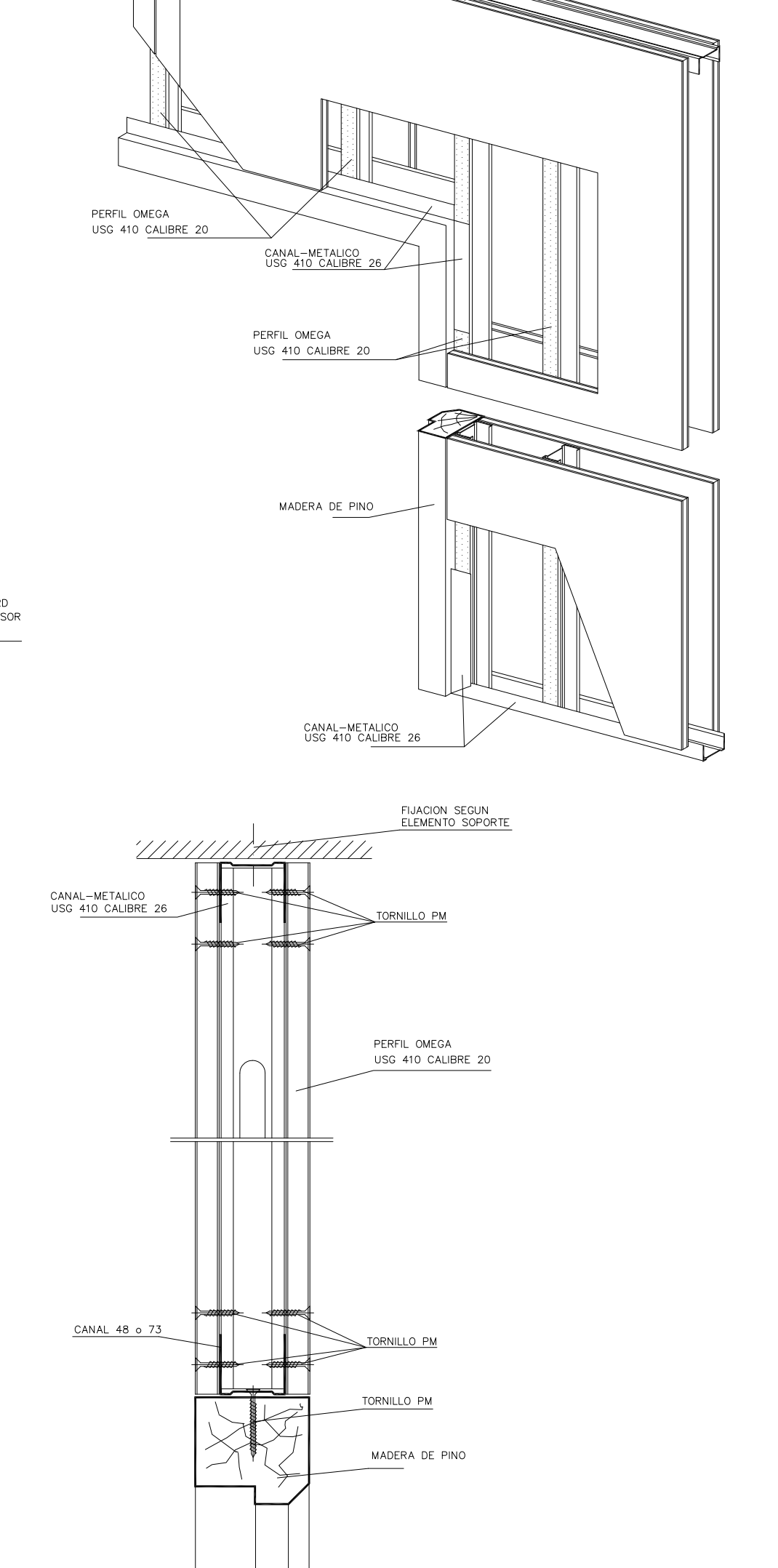
**ESPECIFICACION DE CERCHA**  
seccion y longitudes  
ESC. 1/50



- ELEMENTOS**
- 1 CANAL-METALICO US 410 CALIBRE 26
  - 2 CANAL-METALICO US 410 CALIBRE 26
  - 3 PERFIL OMEGA US 410 CALIBRE 20
  - 4 PERFIL OMEGA US 410 CALIBRE 20
  - 5 PANEL DE SUPERBOARD DE 12.7 mm DE ESPESOR
  - 6 PANEL DE SUPERBOARD DE 12.7 mm DE ESPESOR



**DETALLE PARTE INFERIOR**



**CORTE TRANSVERSAL A-A'**  
Niveles Indicados  
ESC. 1/50

Diseño y Consultoria		PROYECTO	CONTIENE:		ESCALA:	FECHA:	PROPIETARIO:	OBSERVACION:	APROBACION DE CURADURA:	FIRMA:	CONVENCIONES:	LOCALIZACION:	ARCHIVO:	IMPORTANTE:	PLANO:	
ARO. MERY BETANCOURTH MP. 76700 - 65380 VALLE DEL CAUCA Celular. 316 384730 Teléfono. 7 366126 Email. estebanog27@hotmail.com		Bloque de Aulas Universidad de Nariño	Planta de Cubiertas Corte Transversal Cuadro de Ventanas y Puertas Detalles de Superboard		INDICADA	Jun. 18 de diciembre de 2007 12:07:57 p. m.	Universidad de Nariño					INDICADOR DE CORTES E-ALB-02 INDICADOR DE COTAS EN ALTURA E-ALB-03 INDICADOR DE COTAS EN PLANTA E-ALB-04	San Andres de Tumaco		El arquitecto es responsable de la idoneidad del proyecto plasmado en la informacion contenida en estos planos y se obliga total y garantizado a el constructor a que los pormetros aqui establecidos. No se autorizan ningunas modificaciones sin previa autorizacion del Arquitecto Diseñador.	Aro2