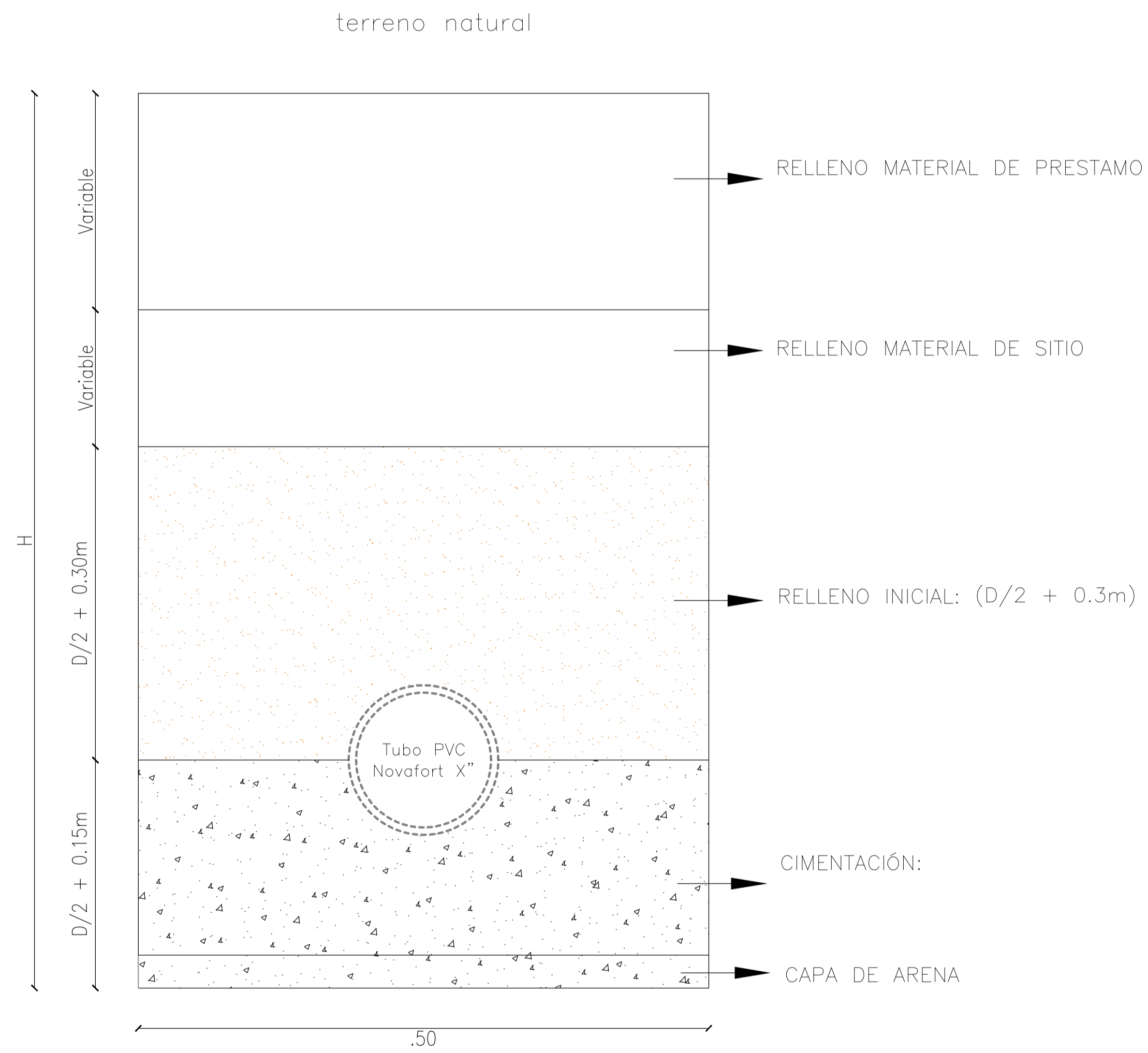


# DETALLE DE COLOCACIÓN DE TUBERÍA Y ESTRUCTURA DE RELLENO

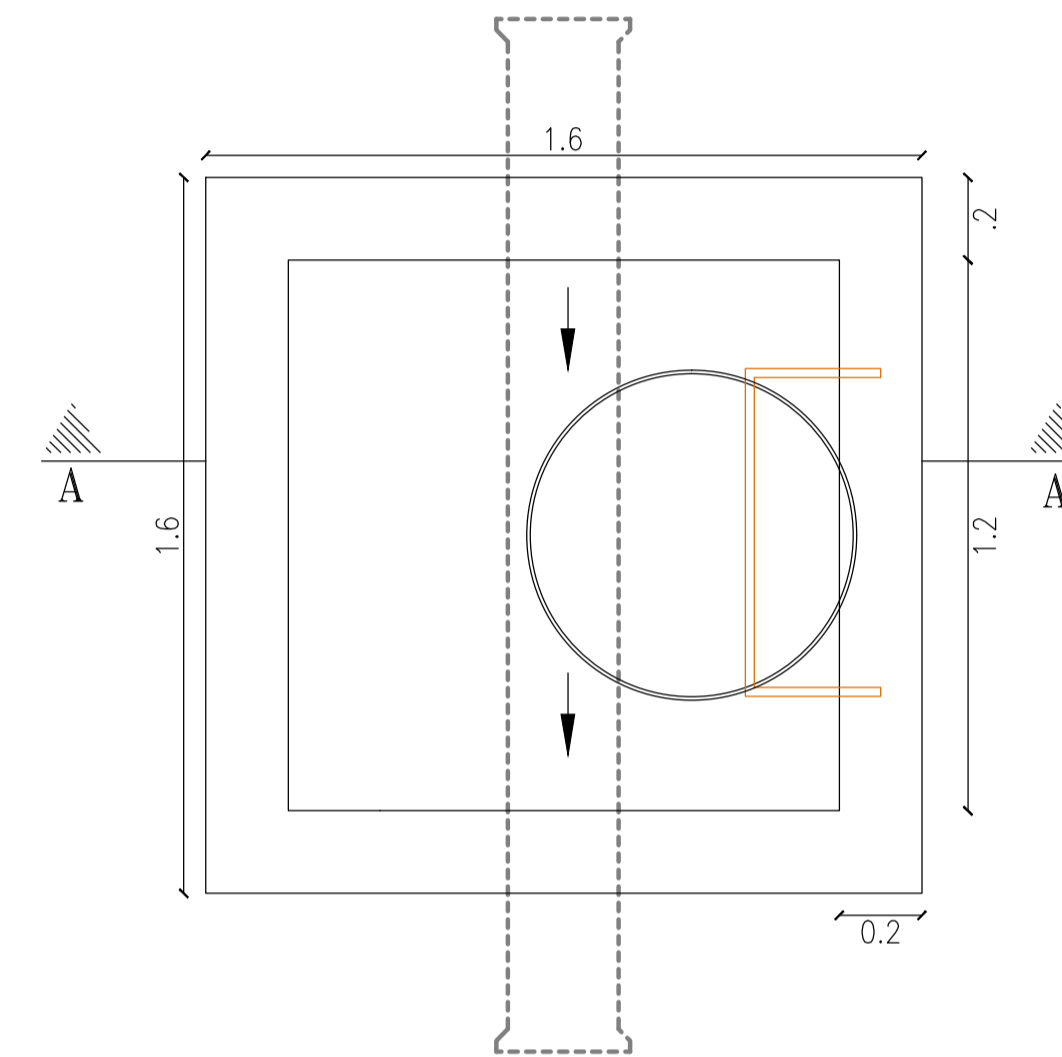
ESC 1:12.5



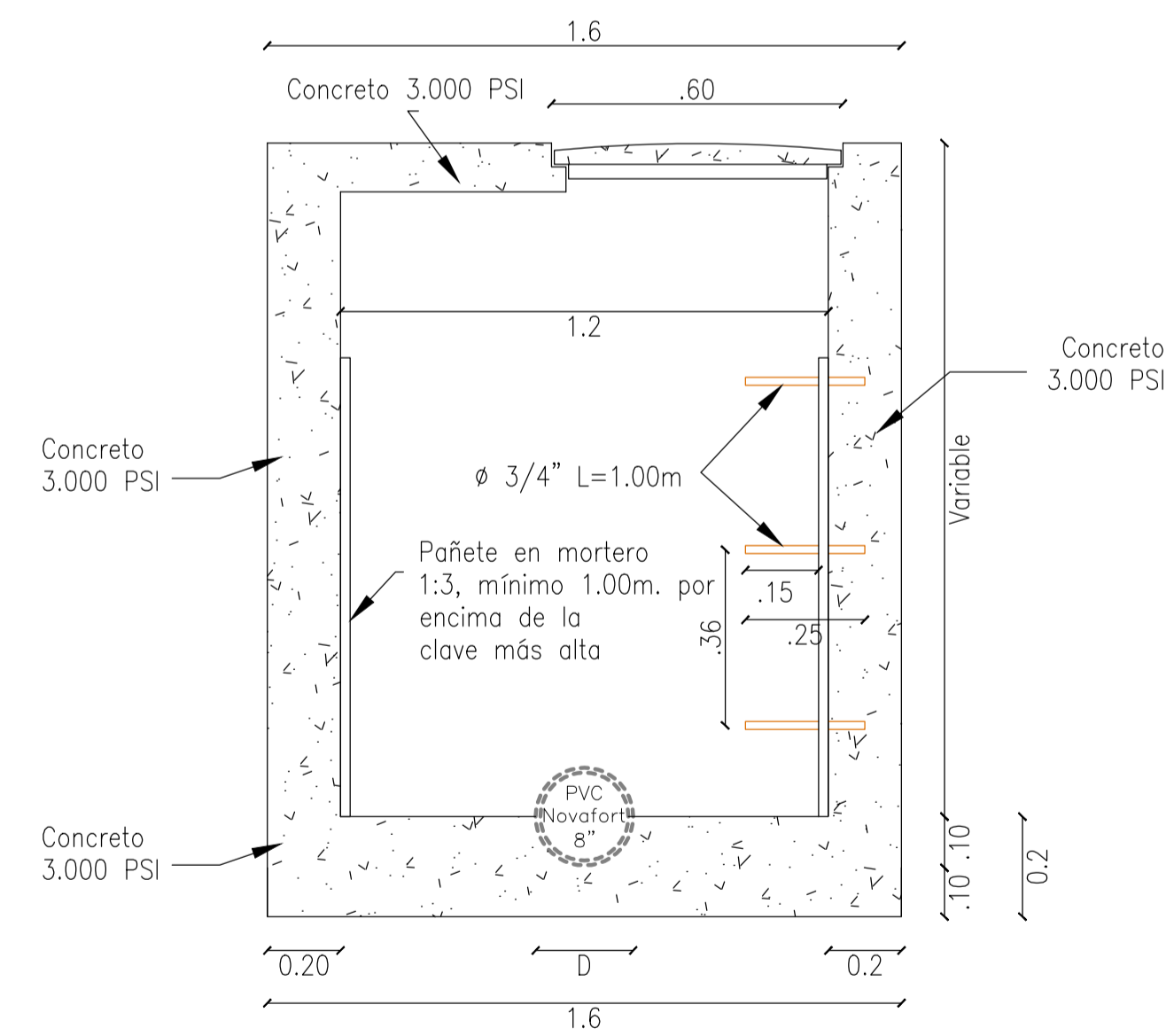
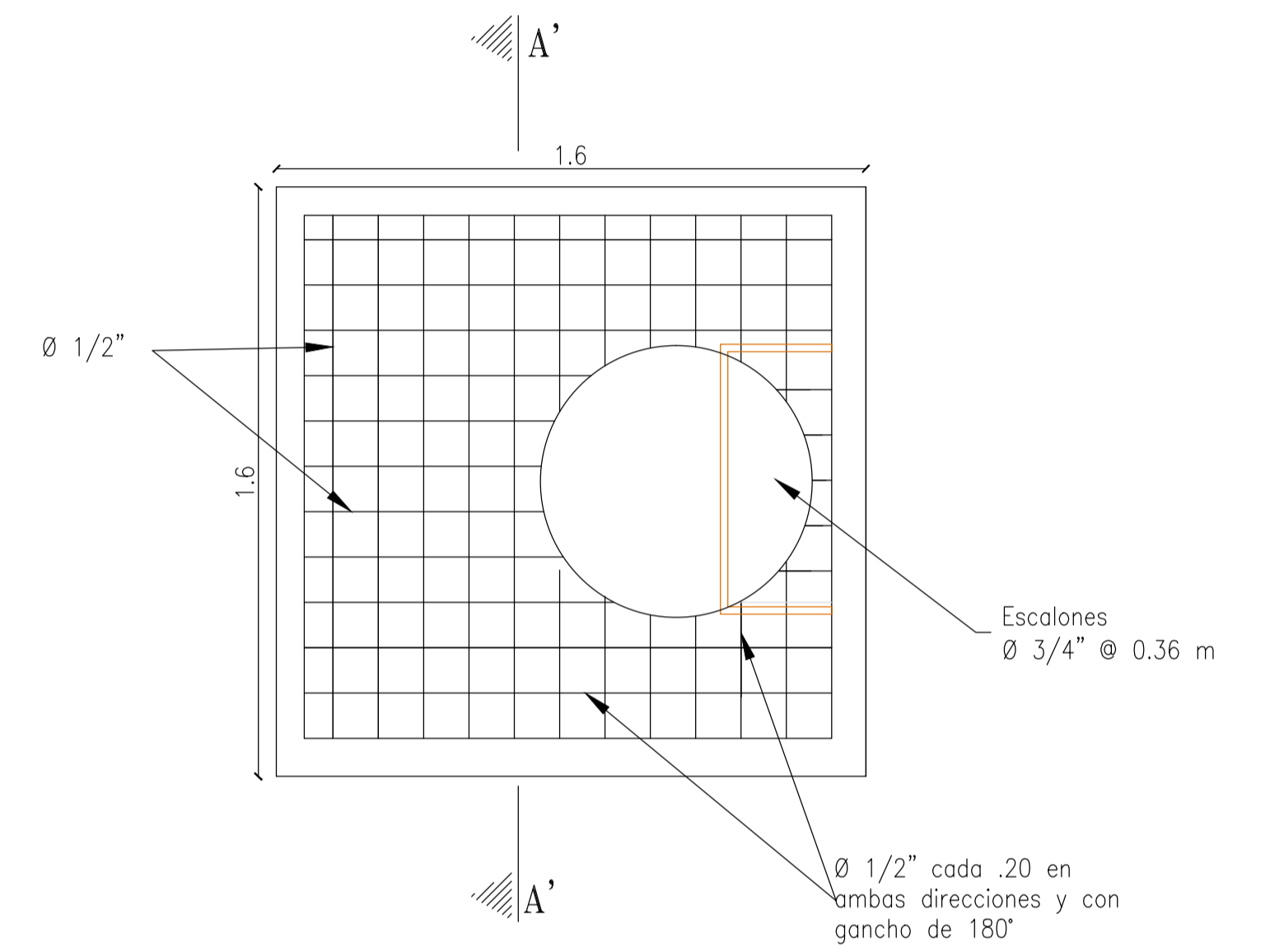
# DETALLE PARA POZOS DE INSPECCIÓN SANITARIA

Esc 1:12.5

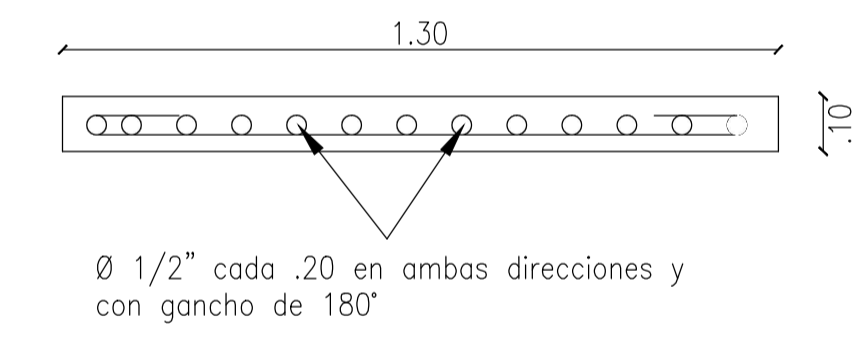
PLANTA CÁMARA DE INSPECCIÓN



PLANTA REFUERZO LOSA CÁMARA DE INSPECCIÓN



CORTE A-A



CORTE A'-A'