



Universidad de
Nariño

OFICINA DE COMPRAS Y CONTRATACIÓN
CONVOCATORIA PÚBLICA

Código: CYC-GEF-FR- 19

Página: 1 de 10

Versión: 2

Vigente a partir de: 2016-01-18

II. ESPECIFICACIONES TÉCNICAS

I. CONSTRUCCIÓN DE DUCTOS:

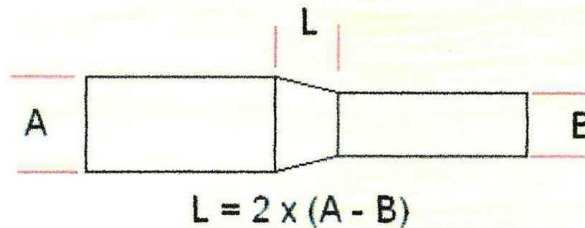
Para la Construcción de los ductos se tendrá en cuenta:

1. Las especificaciones de tamaños de los ductos rectangulares, la forma y curvatura de los codos, empalmes, Te, transiciones de ductos y demás detalles dados en los planos, basados en los resultados de cálculos.
2. Las normas SAMCNA Y ASRAHE.

La unión TDC con flanche de los ductos, se hará con tornillos en los esquineros del flanche y clips al medio. Entre flanche y flanche se pondrá una empaquetadura del ancho del flanche y de un espesor no menor de 5 milímetros.

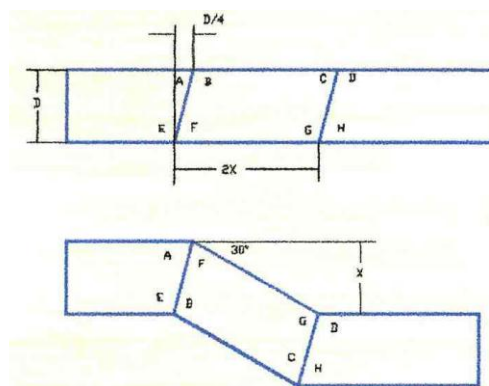
- Las transiciones de tamaño de los ductos se harán dónde está determinado en los planos. **LA LONGITUD DE LA TRANSICIÓN SERÁ: DOS VECES LA DIFERENCIA MAYOR DE LOS LADOS DE LOS DUCTOS.**

Transición



- Para transición de Eje o quiebre se debe hacer en un ángulo **NO MAYOR DE 30** grados, haciéndose la recomendación mostrada a continuación y en los planos para el trazado y construcción de este tipo de ducto.
- En la construcción de los codos, tanto en los de 90 grados como en los de 45 grados, es bien importante que: **EL RADIO MEDIO DE CURVATURA DEL EJE DEL CODO SEA: 1.5 VECES (MÍNIMO) EL TAMAÑO DEL ANCHO DEL CODO EN PLANO PARALELO AL RADIO.**

Transición de eje o quiebre de eje





Universidad de
Nariño

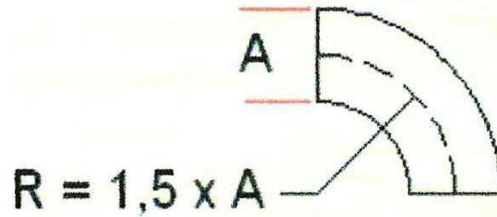
**OFICINA DE COMPRAS Y CONTRATACIÓN
CONVOCATORIA PÚBLICA**

Código: CYC-GEF-FR- 19

Página: 2 de 10

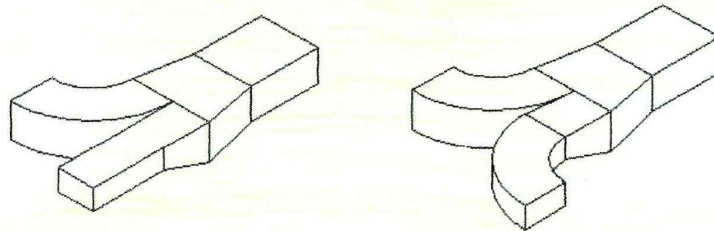
Versión: 2

Vigente a partir de: 2016-01-18



Codos

- Los empalmes en **TE** de dos ramales, donde esté especificado en los planos se harán **EN DOS CODOS TANGENTES** con transición adicional si es necesario, cuando en los planos se encuentre un "zapato", se podrá hacer de esta forma:



Empalmes en TE

II. INSTALACIÓN DE DUCTOS:

El oferente debe garantizar la **INSTALACIÓN DE DUCTOS**.

III. REJILLAS DE EXTRACCIÓN:

Serán tipo cubo o de persiana de aleta fija, debe incluir los siguientes accesorios y el tamaño debe cumplir con el especificado en planos

- Cuello metálico 6 plg con dámper en lamina de acero galvanizado.



Cuello metálico



Universidad de
Nariño

OFICINA DE COMPRAS Y CONTRATACIÓN
CONVOCATORIA PÚBLICA

Código: CYC-GEF-FR- 19

Página: 3 de 10

Versión: 2

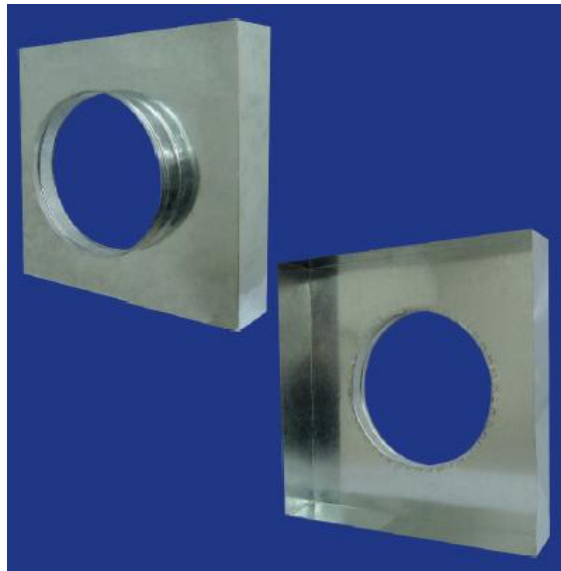
Vigente a partir de: 2016-01-18

- Rejilla de retorno aleta fija en aluminio extruido acabado final con pintura blanca electrostática de alta resistencia.



Rejilla aleta fija

- Transición de cuadrado a redondo 6 plg en acero inoxidable 304.



Transición



Universidad de
Nariño

OFICINA DE COMPRAS Y CONTRATACIÓN
CONVOCATORIA PÚBLICA

Código: CYC-GEF-FR- 19

Página: 4 de 10

Versión: 2

Vigente a partir de: 2016-01-18

- Cubo en acero inoxidable 304 acabado con pintura electrostática color blanco



Cubo en acero inoxidable



Universidad de
Nariño

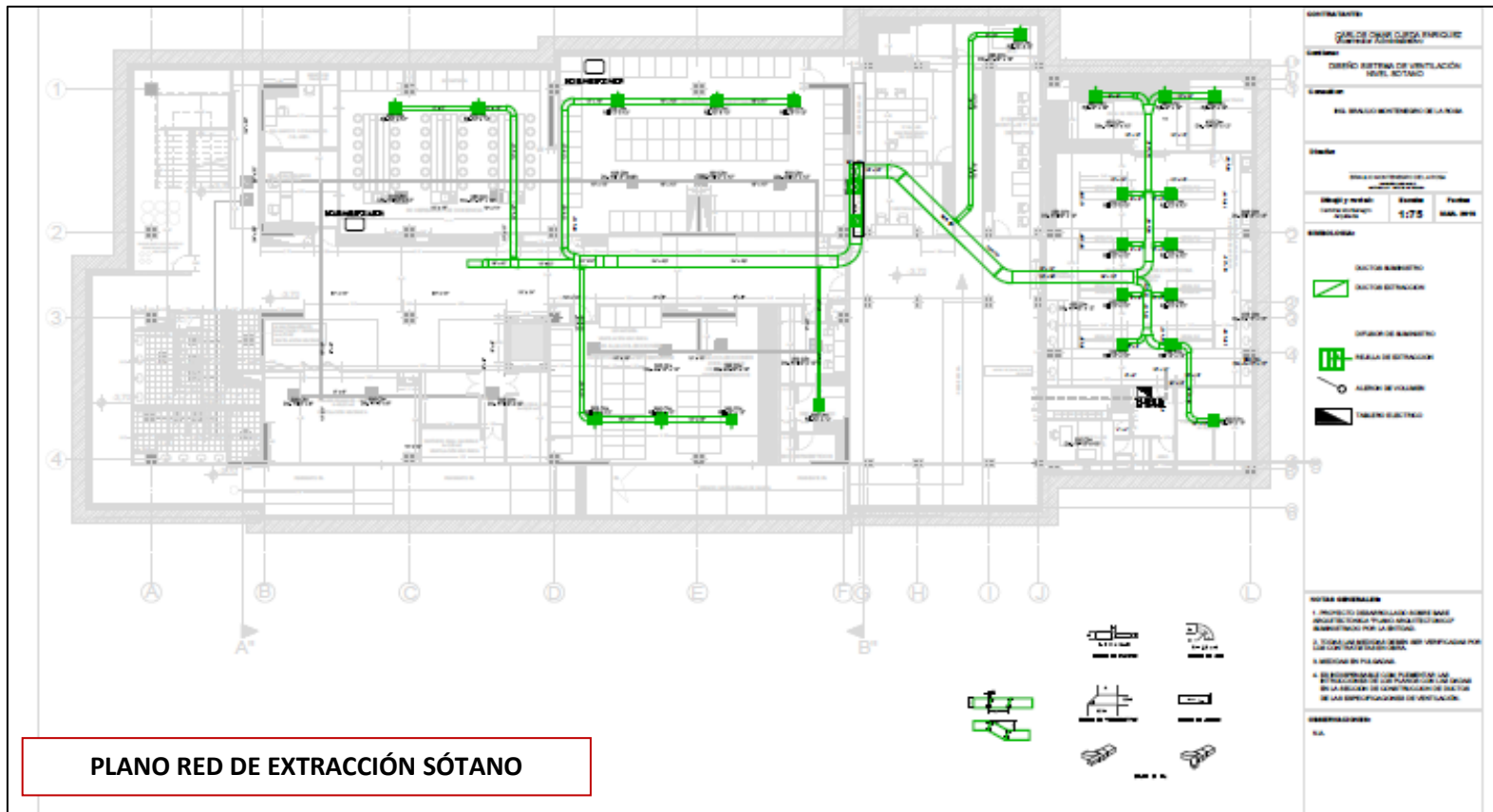
OFICINA DE COMPRAS Y CONTRATACIÓN
CONVOCATORIA PÚBLICA

Código: CYC-GEF-FR- 19

Página: 5 de 10

Versión: 2

Vigente a partir de: 2016-01-18





Universidad de
Nariño

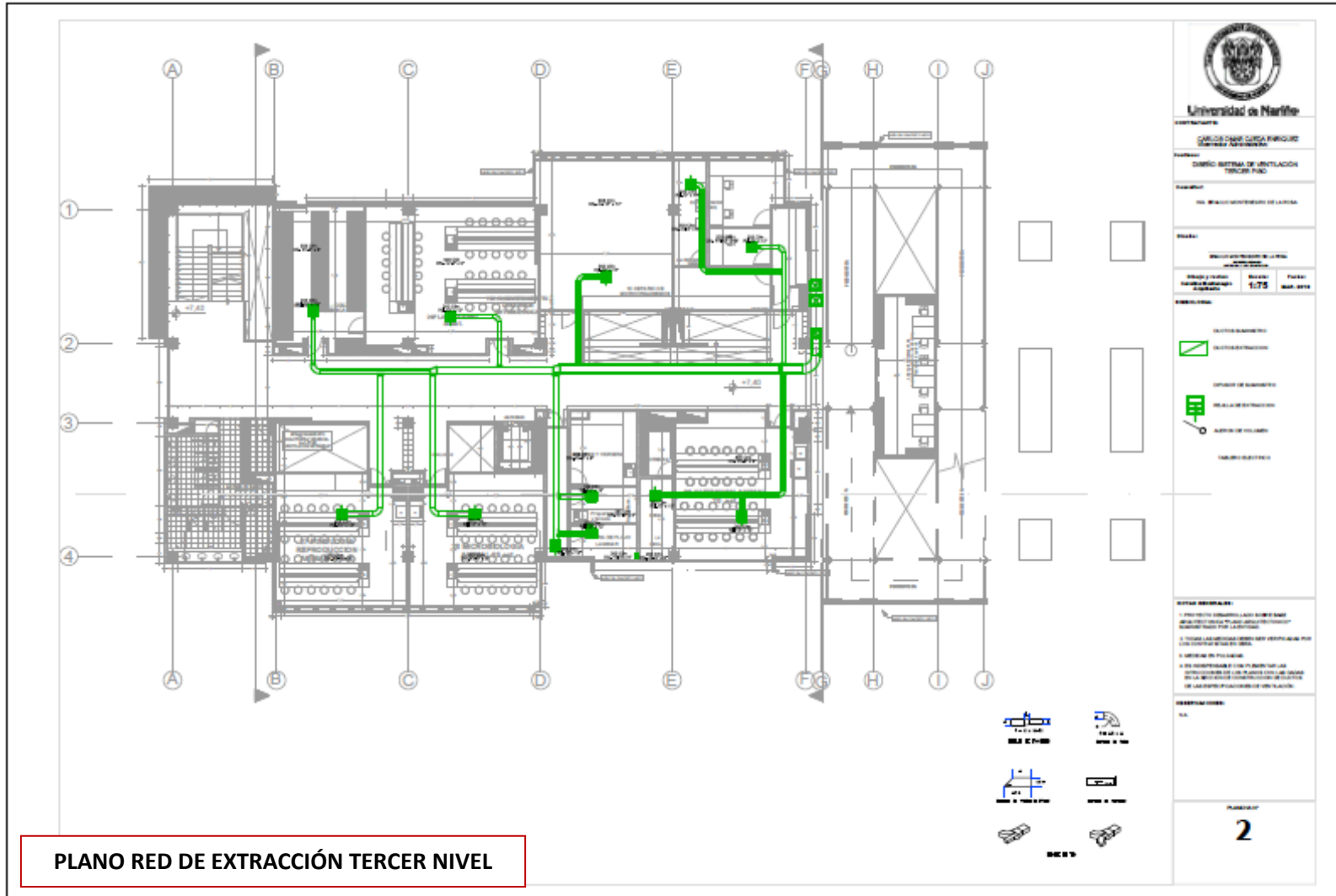
OFICINA DE COMPRAS Y CONTRATACIÓN
CONVOCATORIA PÚBLICA

Código: CYC-GEF-FR- 19

Página: 6 de 10

Versión: 2

Vigente a partir de: 2016-01-18



PLANO RED DE EXTRACCIÓN TERCER NIVEL



Universidad de
Nariño

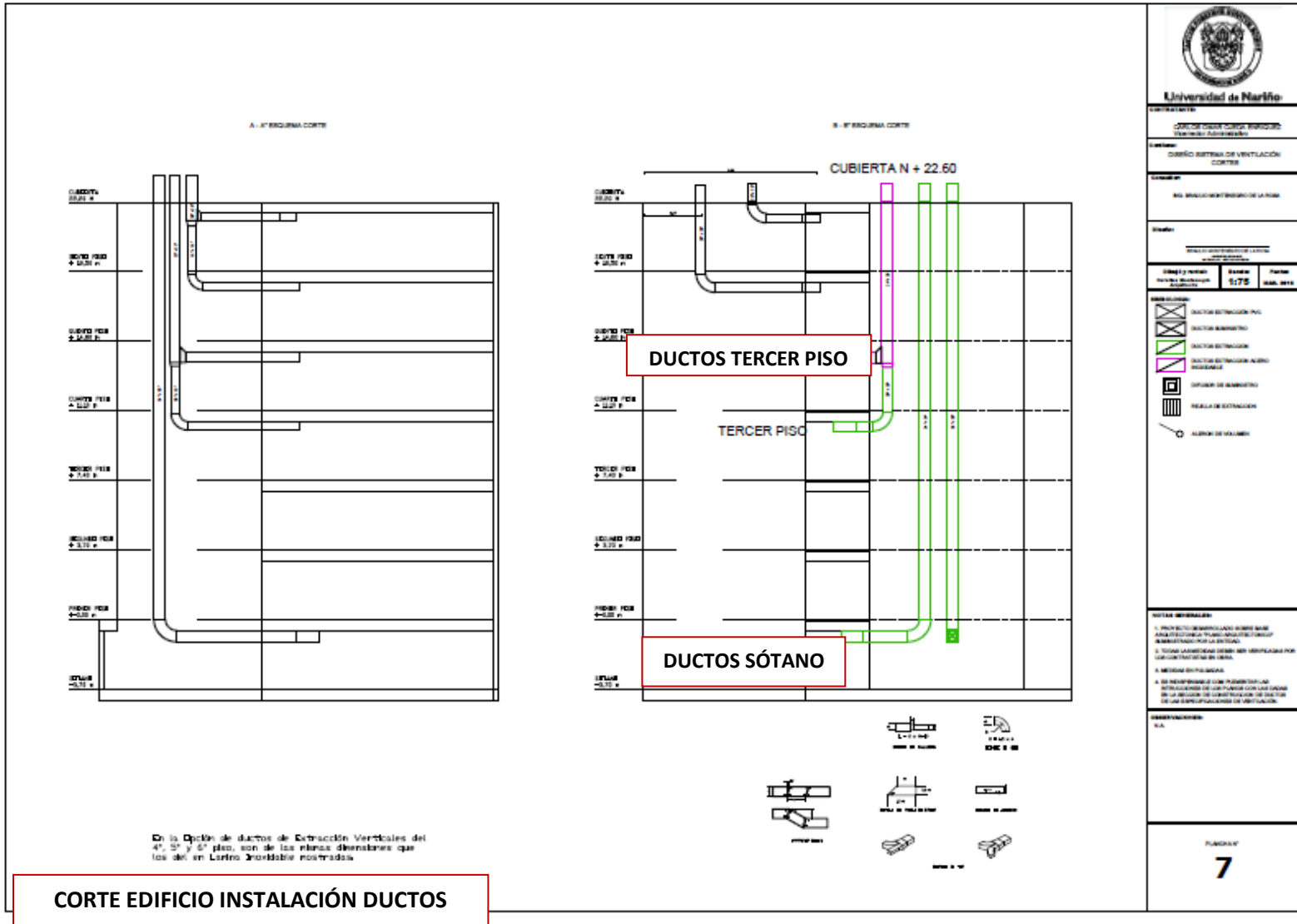
OFICINA DE COMPRAS Y CONTRATACIÓN
CONVOCATORIA PÚBLICA

Código: CYC-GEF-FR- 19

Página: 7 de 10

Versión: 2

Vigente a partir de: 2016-01-18





Universidad de
Nariño

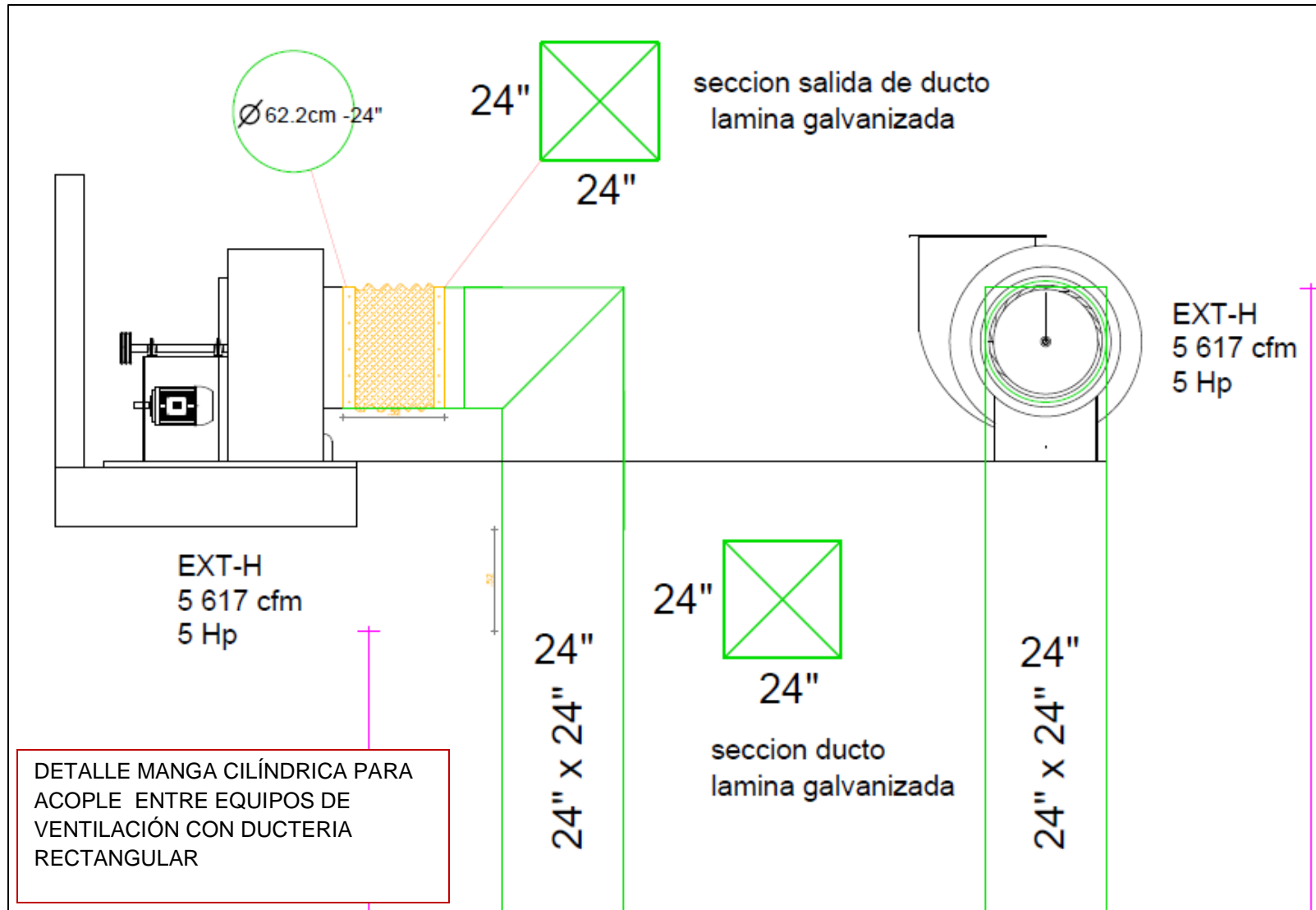
OFICINA DE COMPRAS Y CONTRATACIÓN
CONVOCATORIA PÚBLICA

Código: CYC-GEF-FR- 19

Página: 8 de 10

Versión: 2

Vigente a partir de: 2016-01-18





Universidad de
Nariño

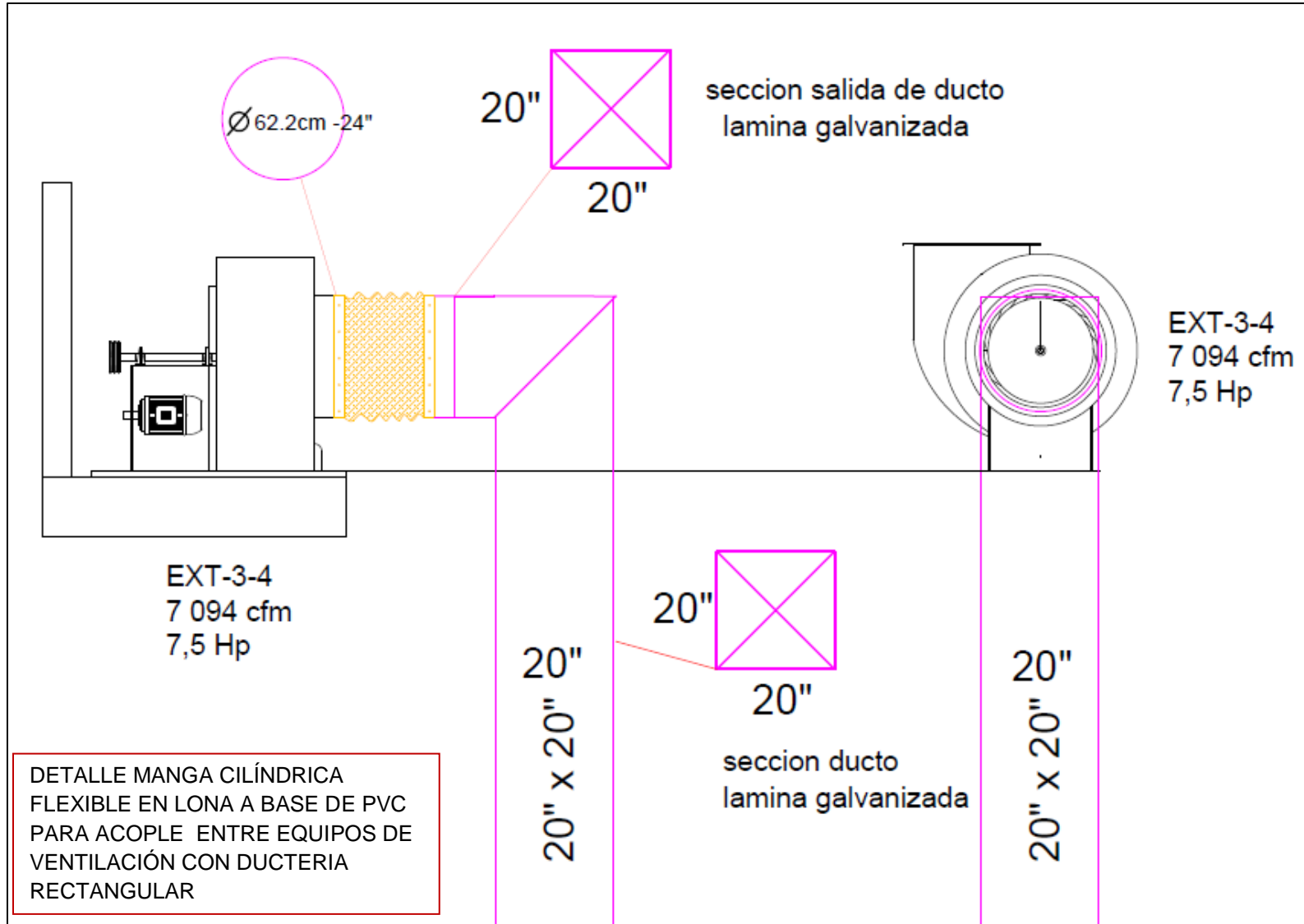
OFICINA DE COMPRAS Y CONTRATACIÓN
CONVOCATORIA PÚBLICA

Código: CYC-GEF-FR- 19

Página: 9 de 10

Versión: 2

Vigente a partir de: 2016-01-18





Universidad de
Nariño

OFICINA DE COMPRAS Y CONTRATACIÓN
CONVOCATORIA PÚBLICA

Código: CYC-GEF-FR- 19

Página: 10 de 10

Versión: 2

Vigente a partir de: 2016-01-18

