 Universidad de Nariño	OFICINA DE COMPRAS Y CONTRATACIÓN CONVOCATORIA PÚBLICA	Código: CYC-GEF-FR- 19
		Página: 1 de 11
		Versión: 2
		Vigente a partir de: 2016-01-18

ANEXO 3

PRESUPUESTO PARA SUMINISTRO DE REDES DE EXTRACCIÓN DE GASES NIVELES ANFITEATRO, SÓTANO Y TERCER PISO - BLOQUE DE LABORATORIOS DE DOCENCIA

TUBERÍA METÁLICA EN LÁMINA GALVANIZADA HASTA 500 Mpa PARA EXTRACCIÓN DE AIRE CON UNIÓN TIPO TDC SEGÚN ESPECIFICACIONES TÉCNICAS ANEXAS.				
	UNIDAD	CANTIDAD	PRECIO	TOTAL
1.1	M2	590,00		
				SUB TOTAL

ACCESORIOS PARA TUBERÍA DE VENTILACIÓN				
	UNIDAD	CANTIDAD	PRECIO	TOTAL
2.2	UND	34,00		
2.3	UND	3,00		
				SUB TOTAL

COSTO DIRECTO	
IVA	
TOTAL	

II. ESPECIFICACIONES TÉCNICAS

I. CONSTRUCCIÓN DE DUCTOS:

Para la Construcción de los ductos se tendrá en cuenta:

- Las especificaciones de tamaños de los ductos rectangulares, la forma y curvatura de los codos, empalmes, Te, transiciones de ductos y demás detalles dados en los planos, basados en los resultados de cálculos.
- Las normas SAMCNA Y ASRAHE.

La unión TDC con flanche de los ductos, se hará con tornillos en los esquineros del flanche y clips al medio. Entre flanche y flanche se pondrá una empaquetadura del ancho del flanche y de un espesor no menor de 5 milímetros.

- Las transiciones de tamaño de los ductos se harán dónde está determinado en los planos. **LA LONGITUD DE LA TRANSICIÓN SERÁ: DOS VECES LA DIFERENCIA MAYOR DE LOS LADOS DE LOS DUCTOS.**



Universidad de
Nariño

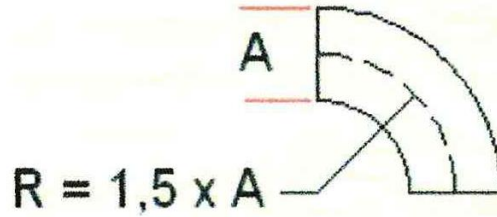
OFICINA DE COMPRAS Y CONTRATACIÓN
CONVOCATORIA PÚBLICA

Código: CYC-GEF-FR- 19

Página: 2 de 11

Versión: 2

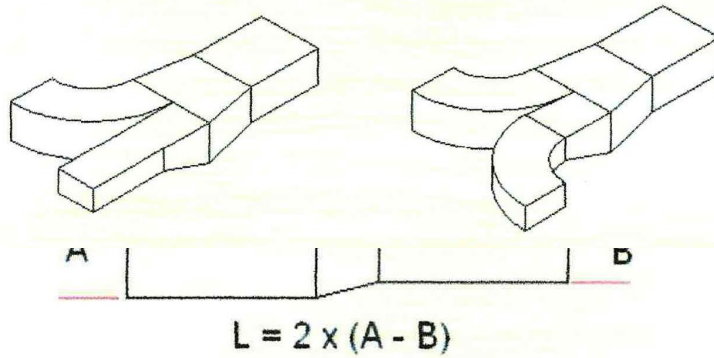
Vigente a partir de: 2016-01-18



Codos

Codos

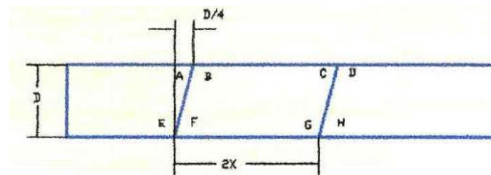
- Para transición de Eje o quiebre se debe hacer en un ángulo **NO MAYOR DE 30** grados, haciéndose la recomendación mostrada a continuación y en los planos para el trazado y construcción de este tipo de ducto.
- En la construcción de los codos, tanto en los de 90 grados como en los de 45 grados, es bien importante que: **EL RADIO MEDIO DE CURVATURA DEL EJE DEL CODO SEA: 1.5 VECES (MÍNIMO) EL TAMAÑO DEL ANCHO DEL CODO EN PLANO PARALELO AL RADIO.**



Empalmes en TE

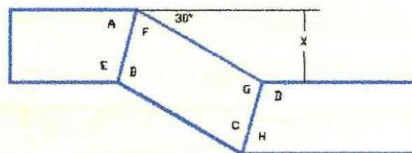
Transición

- Los empalmes en **TE** de dos especificado en los planos **TANGENTES** con transición cuando en los planos se podrá hacer de esta forma:



ramales, donde esté se harán **EN DOS CODOS** adicional si es necesario, encuentre un "zapato", se

Transición de eje o quiebre de eje



Cuello metálico





Universidad de
Nariño

OFICINA DE COMPRAS Y CONTRATACIÓN
CONVOCATORIA PÚBLICA

Código: CYC-GEF-FR- 19

Página: 3 de 11

Versión: 2

Vigente a partir de: 2016-01-18

II. INSTALACIÓN DE DUCTOS:

El oferente debe garantizar la **INSTALACIÓN DE DUCTOS.**

III. REJILLAS DE EXTRACCIÓN:

Serán tipo cubo o de persiana de aleta fija, debe incluir los siguientes accesorios y el tamaño debe cumplir con el especificado en planos

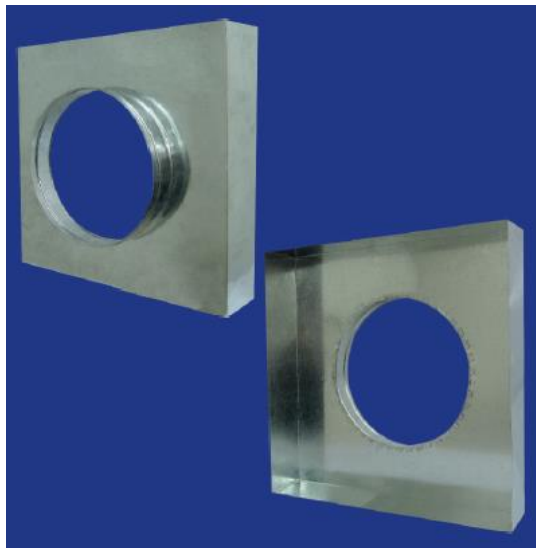
- Cuello metálico 6 plg con dámper en lamina de acero galvanizado.

Rejilla aleta fija



- Rejilla de retorno aleta fija en aluminio extruido acabado final con pintura blanca electrostática de alta resistencia.

Transición



- Transición de cuadrado a redondo 6 plg en acero inoxidable 304.



Universidad de
Nariño

OFICINA DE COMPRAS Y CONTRATACIÓN
CONVOCATORIA PÚBLICA

Código: CYC-GEF-FR- 19

Página: 4 de 11

Versión: 2

Vigente a partir de: 2016-01-18

Cubo en acero inoxidable



- Cubo en acero inoxidable 304 acabado con pintura electroestática color blanco



Universidad de
Nariño

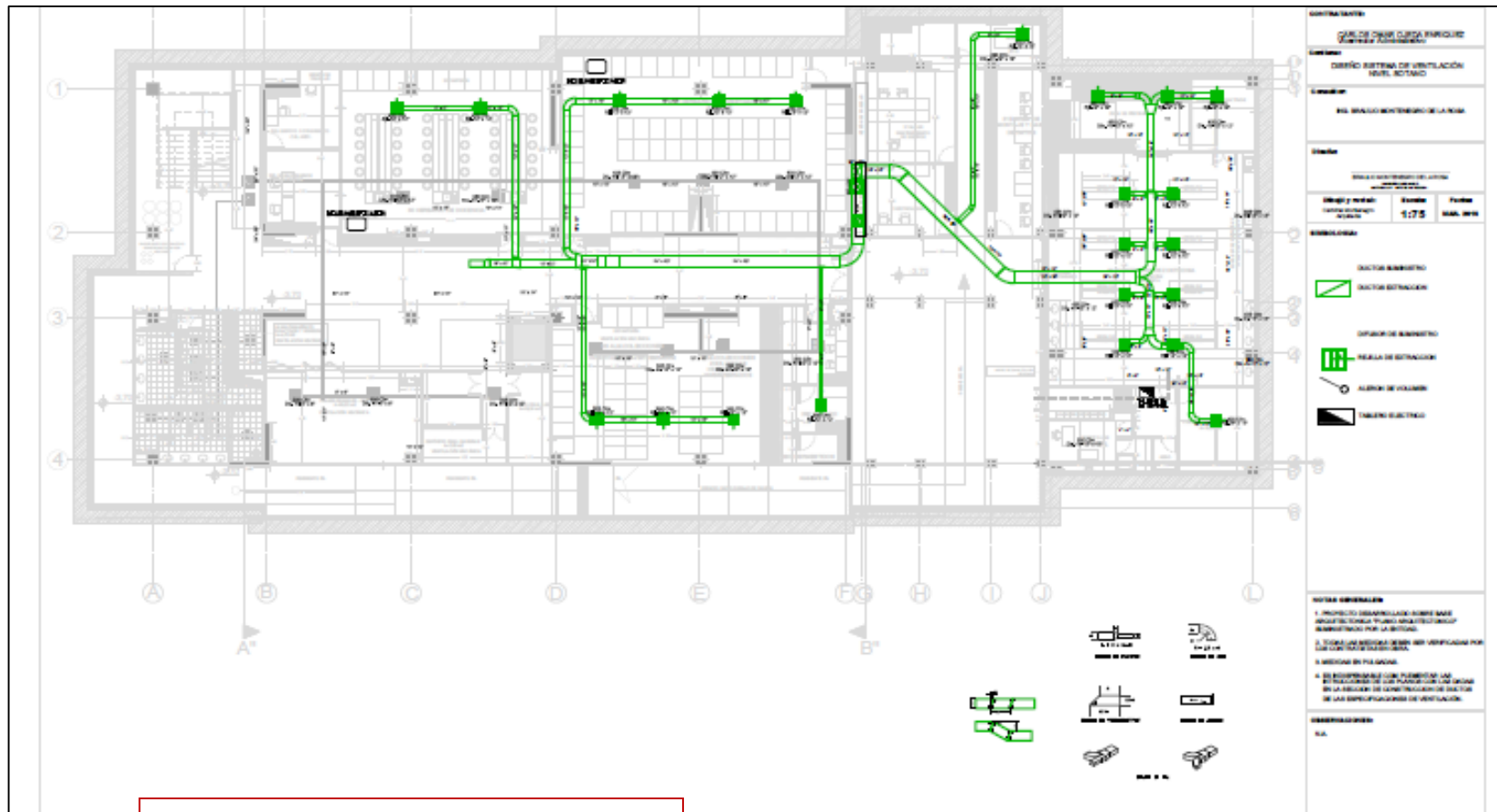
OFICINA DE COMPRAS Y CONTRATACIÓN
CONVOCATORIA PÚBLICA

Código: CYC-GEF-FR- 19

Página: 5 de 11

Versión: 2

Vigente a partir de: 2016-01-18



PLANO RED DE EXTRACCIÓN SÓTANO



Universidad de
Nariño

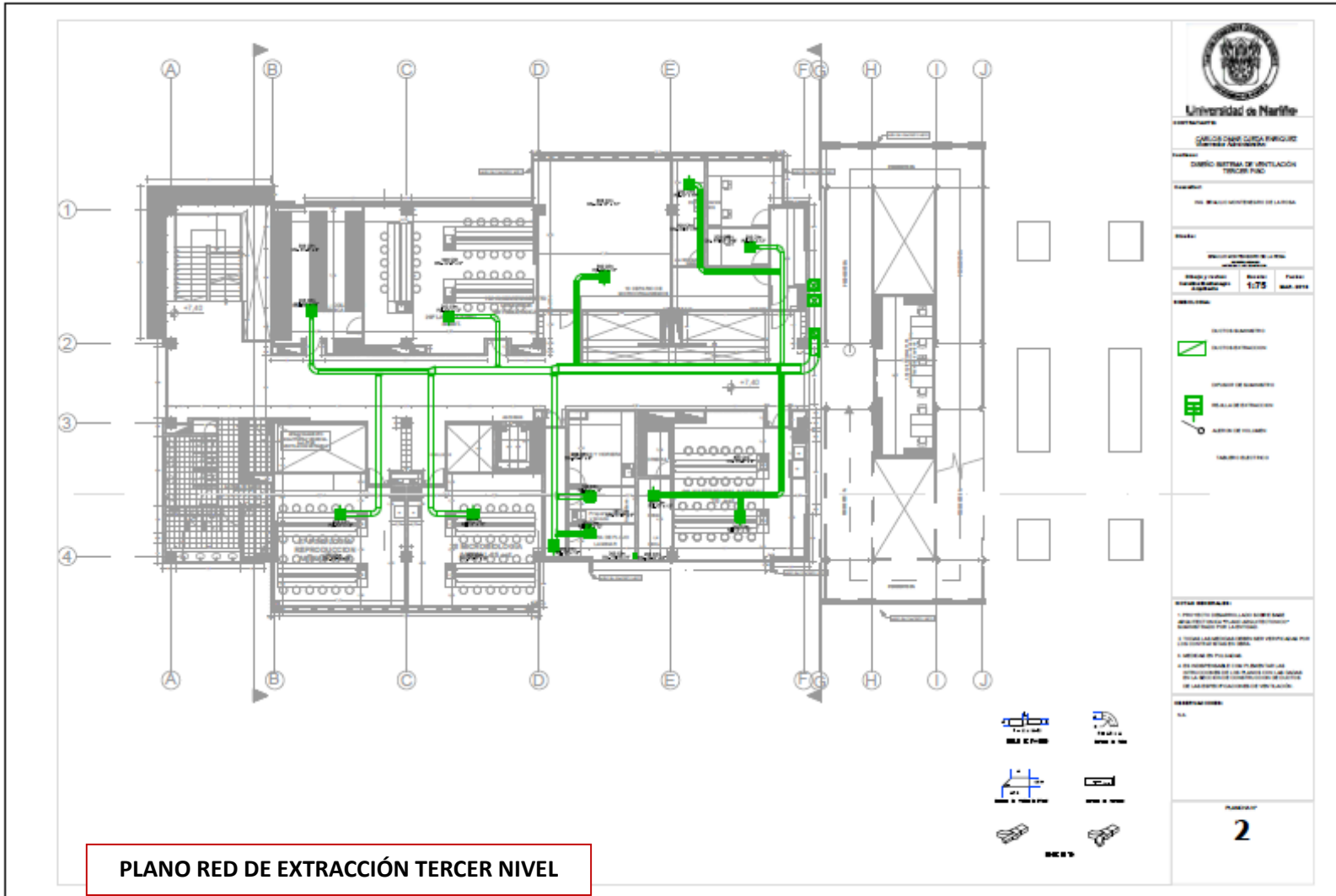
**OFICINA DE COMPRAS Y CONTRATACIÓN
CONVOCATORIA PÚBLICA**

Código: CYC-GEF-FR- 19

Página: 6 de 11

Versión: 2

Vigente a partir de: 2016-01-18





Universidad de
Nariño

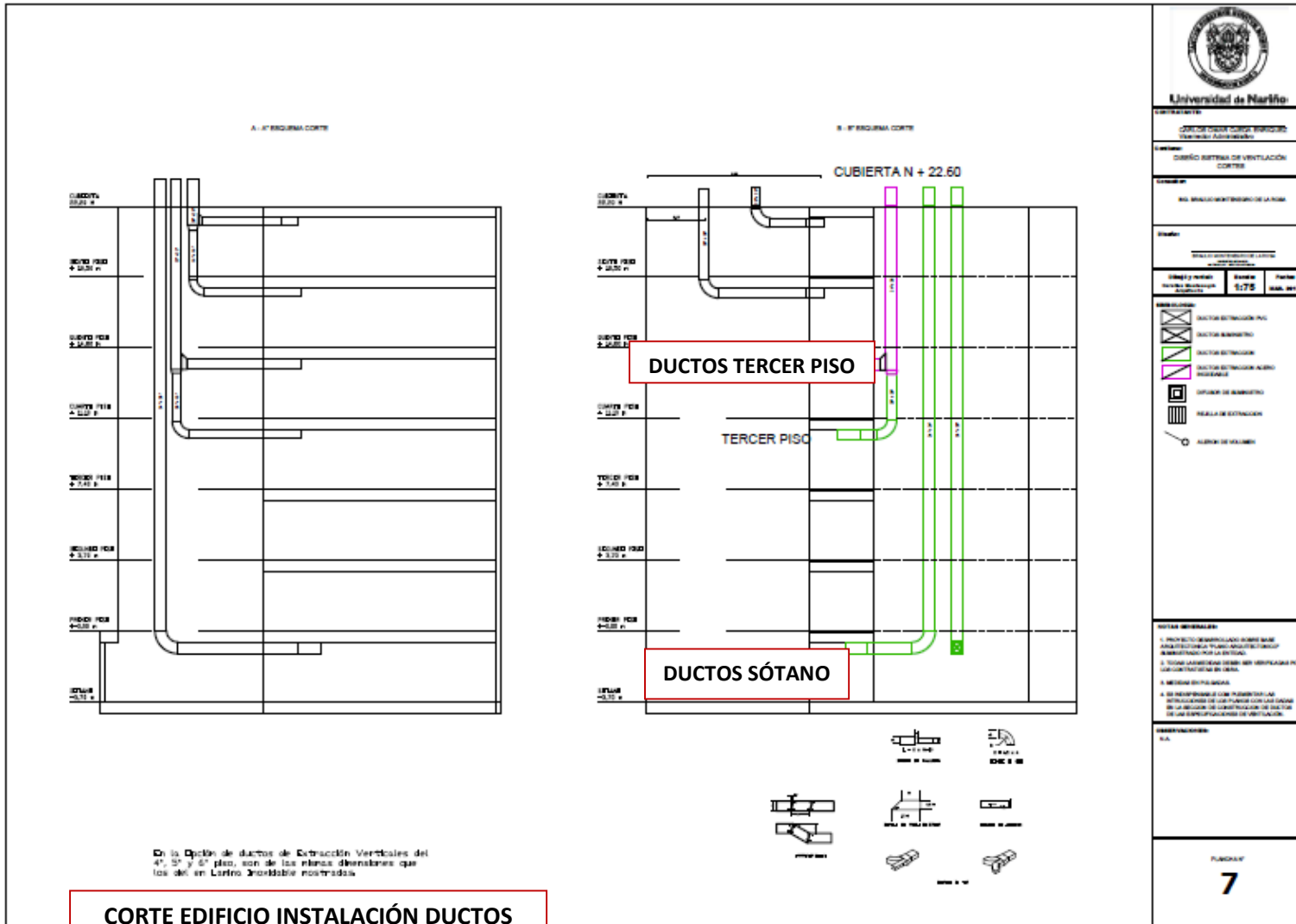
OFICINA DE COMPRAS Y CONTRATACIÓN
CONVOCATORIA PÚBLICA

Código: CYC-GEF-FR- 19

Página: 7 de 11

Versión: 2

Vigente a partir de: 2016-01-18





Universidad de
Nariño

OFICINA DE COMPRAS Y CONTRATACIÓN
CONVOCATORIA PÚBLICA

Código: CYC-GEF-FR- 19

Página: 8 de 11

Versión: 2

Vigente a partir de: 2016-01-18



Universidad de
Nariño

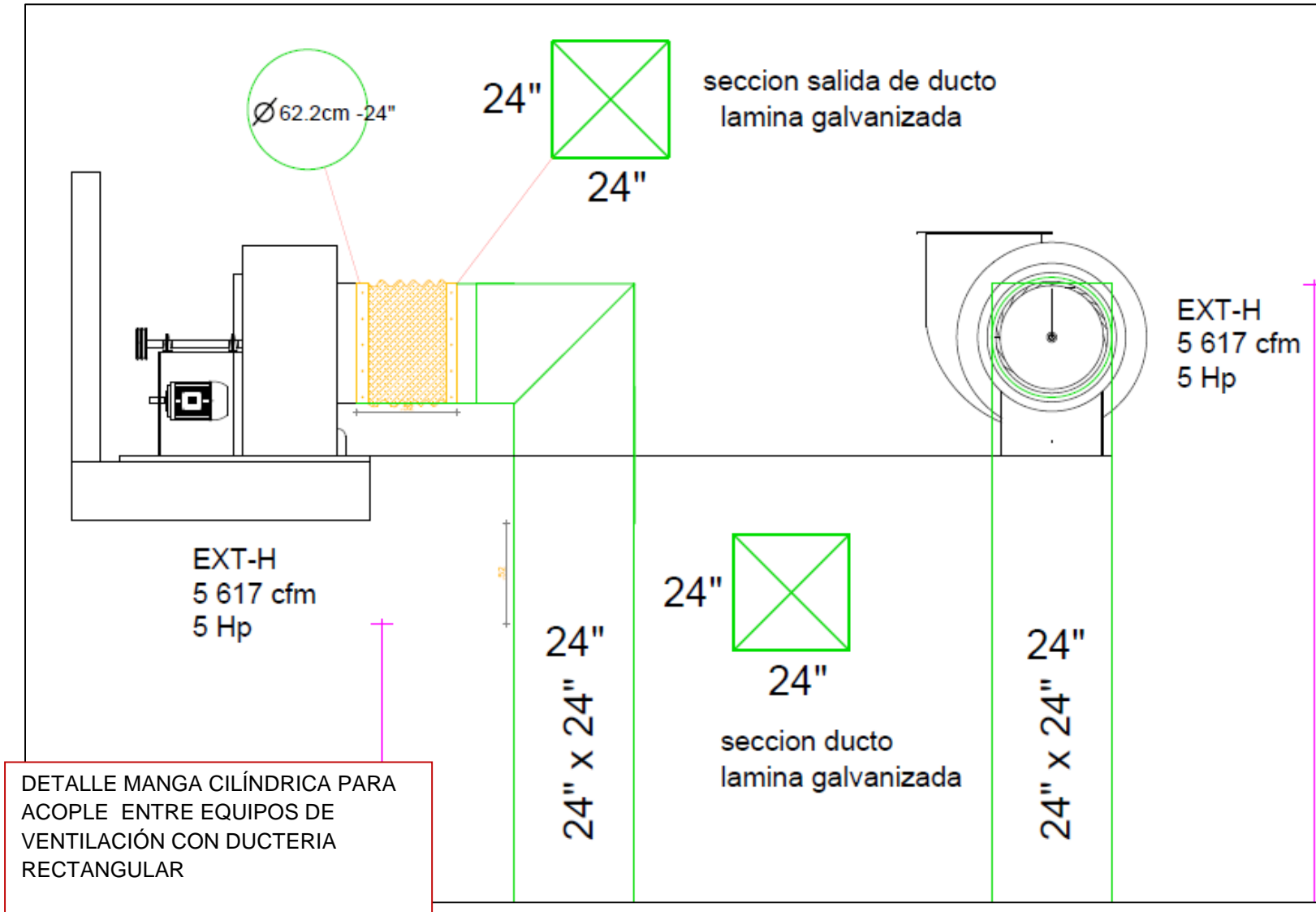
OFICINA DE COMPRAS Y CONTRATACIÓN
CONVOCATORIA PÚBLICA

Código: CYC-GEF-FR- 19

Página: 9 de 11

Versión: 2

Vigente a partir de: 2016-01-18





Universidad de
Nariño

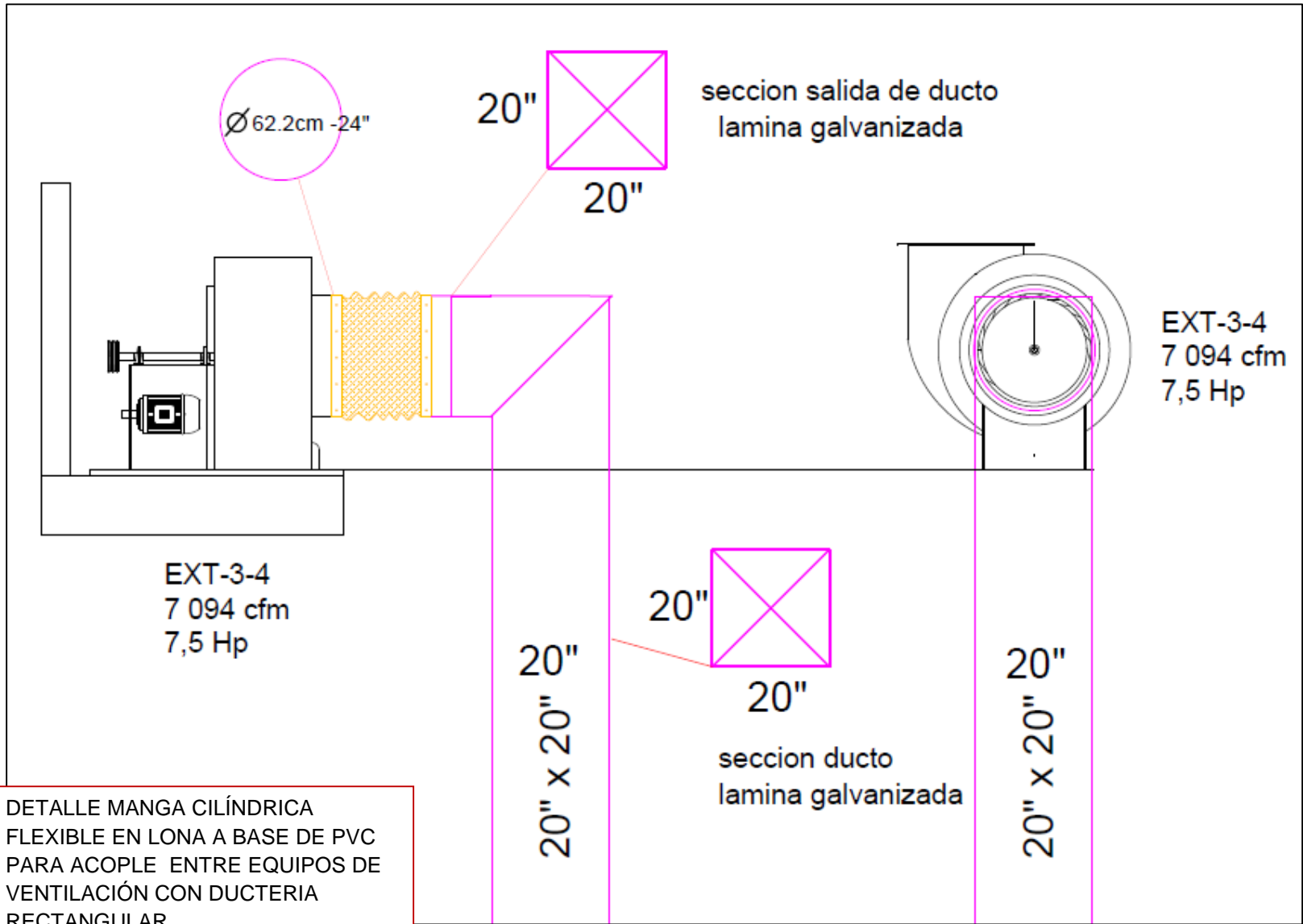
OFICINA DE COMPRAS Y CONTRATACIÓN
CONVOCATORIA PÚBLICA

Código: CYC-GEF-FR- 19

Página: 10 de 11

Versión: 2

Vigente a partir de: 2016-01-18





Universidad de
Nariño

OFICINA DE COMPRAS Y CONTRATACIÓN
CONVOCATORIA PÚBLICA

Código: CYC-GEF-FR- 19

Página: 11 de 11

Versión: 2

Vigente a partir de: 2016-01-18

