



Universidad de
Nariño

OFICINA DE COMPRAS Y CONTRATACIÓN

CONVOCATORIA PÚBLICA

Código: CYC-GEF-FR- 19

Página: 1 de 12

Versión: 1

Vigente a partir de: 2015-07-06

UNIVERSIDAD DE NARIÑO NIT 800118954 - 1

CONVOCATORIA PÚBLICA No 215606 de 2015

MODALIDAD: CONVOCATORIA PUBLICA DE MEDIANA CUANTIA

Ciudad: Pasto

Dependencia: Fondo de Construcciones

Contenido

CAPITULO 1 CONDICIONES GENERALES.....	2
1.1 OBJETO	2
1.2 CRONOGRAMA	2
1.3 GENERALIDADES:.....	3
1.5 RESPONSABILIDAD DEL OFERENTE	5
1.7 CONDICIONES DE PRESENTACIÓN DE LA OFERTA.....	5
1.8 DURACIÓN Y/O TIEMPO DE ENTREGA.....	6
1.9 DISPONIBILIDAD PRESUPUESTAL.....	6
1.10 PUBLICACIÓN DEL RESULTADO DE EVALUACIÓN DE LAS PROPUESTAS	6
1.11 SUPERVISIÓN.....	6
1.12 LEGALIZACIÓN:.....	6
1.13 REQUISITOS Y FORMA DE PAGO:.....	7
1.14 RÉGIMEN CONTRACTUAL APLICABLE.....	7
CAPITULO 2. REVISIÓN Y EVALUACIÓN DE LAS PROPUESTAS.....	7
2.1 CAUSALES DE RECHAZO DE LAS PROPUESTAS	7
2.2 REVISIÓN Y EVALUACIÓN DE LAS PROPUESTAS	8
TOTAL.....	9
CAPITULO 3 ESPECIFICACIONES TÉCNICAS:.....	9



Universidad de
Nariño

OFICINA DE COMPRAS Y CONTRATACIÓN

CONVOCATORIA PÚBLICA

Código: CYC-GEF-FR- 19

Página: 2 de 12

Versión: 1

Vigente a partir de: 2015-07-06


CAPITULO 1 CONDICIONES GENERALES

1.1 OBJETO

SUMINISTRO DE MATERIALES PARA LA CONSTRUCCIÓN DE LA INFRAESTRUCTURA FISICA DE LOS LABORATORIOS DE DOCENCIA DE LA UNIVERSIDAD DE NARIÑO – MATERIALES NO ADJUDICADOS LICITACIÓN PUBLICA 005

1.2 CRONOGRAMA

ACTIVIDAD	FECHA		HORA	LUGAR
	DESDE	HASTA		
Publicación del Proyecto de la Convocatoria y Recepción de Observaciones	21 DE SEPTIEMBRE DE 2015	22 DE SEPTIEMBRE DE 2015	8 A.M	Portal web Udenar Http://www.udenar.edu.co Link: Sistema de Contratación http://contratacion.udenar.edu.co/
Ajuste de Convocatoria Final	23 DE SEPTIEMBRE DE 2015	23 DE SEPTIEMBRE DE 2015		Oficina de Compras sede Torobajo Calle 18 No. 50-02 Pasto. Edificio Administrativo.
Publicación de la Convocatoria (Tiempo en el que está abierta la convocatoria).	24 DE SEPTIEMBRE DE 2015	29 DE SEPTIEMBRE DE 2015		Portal web Udenar Http://www.udenar.edu.co Link: Sistema de Contratación http://contratacion.udenar.edu.co/
Cierre de la Convocatoria y entrega de ofertas		29 DE SEPTIEMBRE DE 2015	11 A.M	Oficina de Compras sede Torobajo Calle 18 No. 50-02 Pasto. Edificio Administrativo.
Evaluación de Ofertas y Selección del proveedor	29 DE SEPTIEMBRE DE 2015	1 DE OCTUBRE DE 2015	2 P.M	Oficina de Compras sede Torobajo Calle 18 No. 50-02 Pasto. Edificio Administrativo.
Publicación de Resultados (en la Plataforma de Contratación).	1 DE OCTUBRE DE 2015		6 P.M	Portal web Udenar Http://www.udenar.edu.co Link: Sistema de Contratación http://contratacion.udenar.edu.co/
Recepción de Objeciones a la Evaluación por correo electrónico - contratacion@udenar.edu.co	2 DE OCTUBRE DE 2015	2 DE OCTUBRE DE 2015	8AM-4 P.M	Oficina de Compras sede Torobajo Calle 18 No. 50-02 Pasto. Edificio Administrativo.
Resolver objeciones	3 DE OCTUBRE DE 2015	6 DE OCTUBRE DE 2015	P.M	Oficina de Compras sede Torobajo Calle 18 No. 50-02 Pasto. Edificio Administrativo.
Notificación a través de la Plataforma de Contratación	6 DE OCTUBRE		6P.M	Portal web Udenar Http://www.udenar.edu.co Link: Sistema de Contratación http://contratacion.udenar.edu.co/
Legalización de Contrato	7 DE OCTUBRE DE 2015	9 DE OCTUBRE DE 2015		

 Universidad de Nariño	OFICINA DE COMPRAS Y CONTRATACIÓN CONVOCATORIA PÚBLICA	Código: CYC-GEF-FR- 19
		Página: 3 de 12
		Versión: 1
		Vigente a partir de: 2015-07-06

Nota 1: El cronograma podrá ser modificado por la UNIVERSIDAD. Cualquier variación será comunicada a través de la Plataforma de Contratación, y se manifestará con anterioridad con 1 día de antelación antes del cierre de la convocatoria.

1.3 GENERALIDADES:

En la presente convocatoria podrán participar quienes cumplan con los siguientes requisitos:

1. Encontrarse inscrito en BANCO DE PROVEEDORES de la Universidad de Nariño antes del cierre de la convocatoria según el cronograma establecido.
2. Diligenciar la carta de presentación de la propuesta **Anexo 1**.
3. Constituir la póliza de seriedad de la propuesta equivalente al 10% mínimo de la oferta, para esta convocatoria vigente durante tres (3) meses, contados a partir de la fecha de cierre de la misma (Si Aplica).

La oferta deberá acompañarse del ORIGINAL de la póliza o garantía bancaria otorgada por una compañía de seguros o entidad financiera legalmente establecida en el país, en la cual se verificará lo siguiente:


- ✓ Asegurado/Beneficiario: Universidad de Nariño – NIT No. 800.118.954-1
- ✓ Cuantía: Diez por ciento (10%) del valor total de la oferta.
- ✓ Vigencia: 3 meses contados a partir de la fecha de presentación de la oferta.
- ✓ Tomador/Afianzado: La póliza o garantía deberá tomarse con el nombre del OFERENTE o de la razón social que figura en el Certificado de Existencia y Representación Legal Expedido por la Cámara de Comercio. Cuando la oferta la presente un Consorcio o Unión Temporal, la garantía de seriedad debe ser tomada a nombre del Consorcio o Unión Temporal (indicando sus integrantes). En caso de que figure a nombre de uno de sus integrantes como tomador/afianzado, deberá indicarse en el contenido de la garantía el nombre de todos los integrantes del Consorcio o Unión Temporal.
- ✓ Firma del Representante Legal: La póliza deberá firmarse por OFERENTE y/o su Representante Legal según sea el caso.
- ✓ Objeto y No de la Convocatoria Pública
- ✓ Recibo de pago: Donde se constate que el valor de la garantía fue efectivamente cancelado.

La UNIVERSIDAD podrá solicitar la prórroga de dicha garantía. Todos los gastos relacionados con la suscripción y prórrogas de la garantía de seriedad, serán a cargo del OFERENTE.

4. Presentación Anexo 2 Propuesta Económica (Formato de acuerdo al Bien, Servicio u obra civil) Está debe contener, IVA discriminado según sea aplicable.

El valor de la Oferta deberá tener en cuenta las deducciones por conceptos de impuestos, contribuciones, gravámenes, retenciones, estampillas y cualquier otro descuento de ley.

5. Verificación de la información: La Universidad de Nariño, se reserva el derecho de verificar total o parcialmente la información presentada por los oferentes, a través de la CIFIN, cruce de información con aseguradoras, visitas a las oficinas del proponentes, entre otras lo cual el

 Universidad de Nariño	OFICINA DE COMPRAS Y CONTRATACIÓN CONVOCATORIA PÚBLICA	Código: CYC-GEF-FR- 19
		Página: 4 de 12
		Versión: 1
		Vigente a partir de: 2015-07-06

proponente con la presentación de su oferta igualmente autoriza. (Certificación para acceder a la Información Anexo 3).

6. Documento que acredite la conformación del Consorcio o Unión Temporal (cuando aplique).- Si el Oferente presenta su oferta a título de Consorcio o Unión Temporal, deberá presentar el documento de Constitución del Consorcio o Unión Temporal, debidamente firmada por los miembros que lo conforman, con el lleno de los requisitos exigidos por la ley e indicando su vigencia y no será menor a la duración del contrato y tres (3) años más.

El instrumento de constitución deberá como mínimo contener lo siguiente: a) Expresar si la participación es a título de consorcio o de unión temporal; b) Si se trata de unión temporal, sus miembros deberán señalar los términos y extensión (actividades y porcentaje) de su participación en la oferta y en su ejecución, los cuales no podrán ser modificados sin previa autorización de la UNIVERSIDAD; c) Señalar la duración del consorcio o unión temporal, la cual no será inferior a la del plazo de duración del contrato y tres (3) años más; e) Indicar expresamente que el Consorcio o Unión Temporal no podrá ser disuelto ni liquidado durante la vigencia o prórrogas del contrato que se suscriba; Los miembros del consorcio o de la unión temporal deberán designar la persona que para todos los efectos, representará al consorcio o unión temporal y señalarán las reglas básicas que regulen las relaciones entre ellos y su responsabilidad. En caso en que se designe como representante o vocero una persona diferente a los representantes legales de los participantes, deberá formalizarse el otorgamiento del apoderamiento conforme a lo establecido en el artículo 832 del Código de Comercio.

1.4 DOCUMENTO DE VERIFICACIÓN EN EL BANCO DE PROVEEDORES

La Universidad de Nariño verificará los siguientes documentos de acuerdo con la información suministrada en el Banco de Proveedores de la Universidad de Nariño.

- ✓ Diligenciar el formato de Portafolio de Bienes y/o Servicios
- ✓ Certificado de Existencia y Representación legal con fecha de expedición no superior a 90 días contados previa la fecha del cierre de la convocatoria.
- ✓ Registro Único Tributario (RUT).
- ✓ Certificado de Antecedentes Disciplinarios
- ✓ Certificado de Antecedentes Fiscales. Contraloría
- ✓ Fotocopia Cedula de Ciudadanía (Persona Natural o Representante Legal)
- ✓ Certificación Bancaria (Número de Cuenta, Tipo de Cuenta y Nombre completo del titular)
- ✓ Aportar estados financieros de los dos últimos años aprobados, debidamente suscritos por contador público.
- ✓ Declaración de Renta del último años. (Si aplica o declaración juramentada si no está obligado a declarar).
- ✓ Fotocopia legible de la Tarjeta Profesional del Contador acompañada del Certificado de Vigencia de la inscripción expedido por la Junta Central de Contadores (Se entiende que serán los datos de los profesionales que suscriban los documentos que se presenten en la convocatoria) y la fotocopia legible de la Tarjeta Profesional del Revisor Fiscal acompañada del Certificado de Vigencia de la inscripción expedido por la Junta Central de Contadores, cuando por ley esté obligado a tenerlo. (Se entiende que serán los datos de los profesionales que suscriban los documentos que se presenten en la convocatoria y que corresponda a quien aparece en el registro de cámara y comercio).
- ✓ Las personas jurídicas deberán acreditar con el Certificado de aportes a la seguridad social y parafiscales con el fin de garantizar estar al día en el pago de los aportes al



Universidad de
Nariño

OFICINA DE COMPRAS Y CONTRATACIÓN

CONVOCATORIA PÚBLICA

Código: CYC-GEF-FR- 19

Página: 5 de 12

Versión: 1

Vigente a partir de: 2015-07-06

sistema de seguridad social y parafiscales y haber hecho los aportes correspondientes por dicho concepto durante los últimos seis (6) meses , anteriores a la fecha de apertura de la presente invitación, mediante certificación expedida por el revisor fiscal, cuando este exista de acuerdo con los requerimientos de ley, o en su defecto, por el representante legal.

1.5 RESPONSABILIDAD DEL OFERENTE

Los OFERENTES al elaborar su OFERTA, deberán incluir los aspectos y requerimientos necesarios para cumplir con todas y cada una de las obligaciones contractuales y asumir los riesgos inherentes a la ejecución del Contrato, así mismo deben tener en cuenta que el cálculo de los costos y gastos, cualesquiera que ellos sean, se deberán basar estrictamente en sus propios estudios y estimativos técnicos, bajo su cuenta y riesgo. De manera especial, y respecto de los aspectos técnicos, deberá tenerse en cuenta la obligatoriedad de cumplir con los estándares mínimos establecidos en estos Términos de referencia.

Por tanto, es entendido que el análisis de la información ofrecida y obtenida de conformidad con lo establecido en este numeral y de cualquier otra información que los OFERENTES estimen necesaria para la elaboración y presentación de sus OFERTAS es responsabilidad de ellos, así como la presentación de la OFERTA implica que éstos han realizado el estudio y análisis de dicha información.

Todas las interpretaciones equivocadas, que con base en sus propios juicios, conclusiones, análisis que obtenga el OFERENTE respecto de los condiciones de estos Términos de referencia, son de su exclusiva responsabilidad, por tanto, ésta no será extendida a la UNIVERSIDAD.

1.6 ENTREGA DE PROPUESTAS

Para efectos de hora de cierre de la convocatoria, se tomará como referencia la hora oficial señalada en la página Web de la Superintendencia de Industria y Comercio. No podrá participar en esta convocatoria, quien presente posterior a la fecha, hora de cierre y lugar señalados.

La propuesta debe ser presentada en la Oficina de Convenios y Contratación - Bloque Administrativo calle 18 número 50 - 02 ciudadela Torobajo Universidad de Nariño, presentada en sobre cerrado indicando en su exterior el número de la presente convocatoria.

1.7 CONDICIONES DE PRESENTACIÓN DE LA OFERTA

Ténganse como condiciones de presentación de la Oferta las siguientes:

1. La oferta y los documentos anexos deben redactarse en español y presentarse por escrito utilizando un medio impreso y adicionalmente debe ir en formato digital.
2. La oferta deberá entregarse en original y copia electrónica grabada en medio magnético, en sobre sellado y rotulado en su parte exterior con mínimo la siguiente información del OFERENTE:
 - ✓ Número de convocatoria y objeto de la misma
 - ✓ Nombre o Razón Social
 - ✓ Dirección
 - ✓ Teléfono
 - ✓ Número de fax



Universidad de
Nariño

OFICINA DE COMPRAS Y CONTRATACIÓN

CONVOCATORIA PÚBLICA

Código: CYC-GEF-FR- 19

Página: 6 de 12

Versión: 1

Vigente a partir de: 2015-07-06

- ✓ Correo Electrónico
- ✓ Número de folios de que consta.

En caso de discrepancia entre el original y la copia (impresa o digital), se tendrá en cuenta la información contenida en el original impreso.

3. Serán a cargo del OFERENTE todos los costos asociados a la preparación y presentación de su oferta.

4. En la oferta deben indicarse los precios expresados en pesos colombianos, incluyendo todos los costos en que pueda incurrir durante toda la vigencia del contrato.

5. La OFERTA deberá venir debidamente foliada con cada uno de sus anexos.

1.8 DURACIÓN Y/O TIEMPO DE ENTREGA

El plazo de ejecución del contrato será de **30 DÍAS CALENDARIO** contados a partir de la suscripción del acta de inicio, previa la aprobación de la garantía y el correspondiente registro presupuestal del compromiso.

1.9 DISPONIBILIDAD PRESUPUESTAL

El contrato será cubierto con cargo al certificado de disponibilidad presupuestal No. 1458-1 del 16 de febrero de 2015.

1.10 PUBLICACIÓN DEL RESULTADO DE EVALUACIÓN DE LAS PROPUESTAS

Una vez la Universidad de Nariño realice el respectivo análisis de las ofertas, se publicará la evaluación en la Plataforma de Contratación, a su vez, los participantes tendrán el tiempo establecido en el cronograma para presentar objeciones; deberá ser manifestada por escrito en la oficina de compras y contratación o enviadas al correo electrónico contratacion@udenar.edu.co. Sólo se aceptará el envío de una sola solicitud a la plataforma por participante y en caso de que se presenten varias del mismo participante, se tomará como válida la que se presente de última.

1.11 SUPERVISIÓN

La UNIVERSIDAD DE NARIÑO ejercerá la vigilancia y control del objeto contractual, con el fin de verificar que se desarrollen y entreguen conforme a los términos pactados, mediante un Supervisor y/o Interventor.

El supervisor y/o interventor del contrato será la persona encargada de dar cumplimiento a lo establecido en el artículo 7 del Estatuto de Contratación Acuerdo 126 de Diciembre de 2014 y en el Manual de Contratación y será la Oficina del Fondo de Construcciones

1.12 LEGALIZACIÓN:

El oferente a quien se adjudique el contrato, dentro de los plazos establecidos en el cronograma de la convocatoria pública y deberá cumplir con los siguientes requisitos:

1. Firma del Contrato.



Universidad de
Nariño

OFICINA DE COMPRAS Y CONTRATACIÓN

CONVOCATORIA PÚBLICA

Código: CYC-GEF-FR- 19

Página: 7 de 12

Versión: 1

Vigente a partir de: 2015-07-06

2. Constitución y aprobación de las garantías.

El contratista debe constituir a favor de la Universidad de Nariño una garantía única de cumplimiento, mediante póliza otorgada ante una compañía de seguros reconocida por la Superintendencia Bancaria, que ampare los siguientes riesgos:

CUMPLIMIENTO DEL CONTRATO: La cuantía de la garantía ser equivalente al 20% del valor del contrato con una vigencia igual al termino de ejecución del mismo y cuatro meses mas.

DEL ANTICIPO: El amparo del buen manejo del anticipo, cuando a ello hubiere lugar, garantiza a la Universidad que en caso de presentarse manejos irregulares esta será resarcida integralmente. La Vigencia de la garantía se extenderá durante la ejecución del contrato y cuatro meses mas.

CALIDAD DEL SUMINISTRO: La cuantía de la garantía será equivalente al veinte por ciento (20%) del valor del contrato vigente durante su ejecución y cuatro meses mas.

1.13 REQUISITOS Y FORMA DE PAGO:

Para la cancelación se requerirá en cada pago del certificado de aportes a seguridad social y parafiscales, el recibido a satisfacción del supervisor o interventor, la factura y la Orden de Pago.

La Universidad de Nariño pagará al contratista La Universidad de Nariño pagará al contratista un anticipo equivalente al 40% del valor total del contrato.

El saldo se cancelará según actas parciales de entrega, con cargo a las cuales se amortizará el anticipo, en proporción al valor del acta parcial.

1.14 RÉGIMEN CONTRACTUAL APLICABLE

En los términos de la Ley 30 de 1992, la Universidad de Nariño se sujetará en la presente Contratación al Acuerdo No 126 de 2014 con sus modificaciones y complementos y al manual de contratación.

CAPITULO 2. REVISIÓN Y EVALUACIÓN DE LAS PROPUESTAS

2.1 CAUSALES DE RECHAZO DE LAS PROPUESTAS

Son causales de rechazo de las propuestas:

- La no presentación, la modificación del formato o la falta de la firma en original de la Carta de Presentación **Anexo 1**
- La no presentación, la modificación del formato o la falta de la firma en original de la certificación de acceso a la Información **Anexo 2**.
- La no presentación de la póliza de seriedad de la Oferta.
- Cuando la oferta esté incompleta por no incluir alguno de los documentos exigidos en los Términos de referencia que sean necesarios para calificar los factores de evaluación.



Universidad de
Nariño

OFICINA DE COMPRAS Y CONTRATACIÓN

CONVOCATORIA PÚBLICA

Código: CYC-GEF-FR- 19

Página: 8 de 12

Versión: 1

Vigente a partir de: 2015-07-06

- Cuando el valor de la oferta supere el presupuesto oficial estimado, o cuando la Universidad compruebe que el OFERENTE ha presentado precios artificialmente bajos o altos sin que medie la debida justificación.
- Cuando el OFERENTE presente ofertas que no cumplan las especificaciones técnicas, factores de experiencia o idoneidad profesional exigidos en estos términos.
- Cuando el OFERENTE habiendo sido requerido por La UNIVERSIDAD para aportar documentos subsanables o suministrar o aclarar información, conforme con lo establecido en los Términos de referencia, no los allegue dentro del término fijado en la solicitud o cuando habiendo aportado los documentos con los que pretenda aclarar o subsanar, persista la incongruencia entre la información suministrada y la información requerida por la UNIVERSIDAD.
- Cuando el oferente señale su desacuerdo o imposibilidad de cumplir las obligaciones o condiciones previstas en los Términos de referencia, o presente condicionamiento para la adjudicación.
- En los demás casos contemplados por la ley o por estos Términos de referencia.
- Incumplir con lo indicado en la parte de especificaciones técnicas de los bienes o servicios solicitados.
- Entregar la propuesta en día, horario y lugar diferente al señalado en el cronograma.
- No aportar su propuesta económica.
- Cuando se demuestre que existió confabulación entre dos o más oferentes que tenga como objeto la distribución de la adjudicación del contrato.
- Cuando existan varias propuestas presentadas por la misma persona, natural o jurídica, consorcio.
- Igualmente son causales de rechazo las contempladas en los artículos 59 y 60 del Estatuto de Contratación de la Universidad de Nariño Acuerdo 126 de 2014.

2.2 REVISIÓN Y EVALUACIÓN DE LAS PROPUESTAS

La revisión y evaluación de las propuestas presentadas constará de un estudio jurídico, uno financiero y de una evaluación técnica y económica de cada una de las propuestas, de acuerdo con lo establecido en la presente Convocatoria Pública.

2.2.1 Revisión Jurídica:

Jurídicamente se examinará que se hayan presentado todos los documentos exigidos y que los documentos presentados con las propuestas cumplan con los requisitos exigidos dentro de la presente convocatoria.

Conforme con lo anterior, y en consecuencia, a las propuestas que sean eliminadas, no se tendrán en cuenta para la comparación con otras propuestas que se declaren admisibles en esta primera etapa de evaluación, por tanto no se les asignará ninguna puntuación en la revisión técnica y económica.

2.2.4 Factores de Evaluación:

No.	Factor de evaluación	Peso porcentual	Criterios de evaluación
1	precio	100	Menor precio antes de IVA
2			
TOTAL		100	



Universidad de
Nariño

OFICINA DE COMPRAS Y CONTRATACIÓN

CONVOCATORIA PÚBLICA

Código: CYC-GEF-FR- 19

Página: 9 de 12

Versión: 1

Vigente a partir de: 2015-07-06

- ✓ Calificación por precio: Se asignarán 100 puntos a la propuesta que se considere más favorable para la Universidad, teniendo en cuenta que cumpla con las especificaciones requeridas .

Las propuestas presentadas serán revisadas y corregidas aritméticamente, y el precio que se tendrá en cuenta en la evaluación será el corregido antes del impuesto de IVA.

Para la evaluación de las propuestas y la adjudicación, se tendrán en cuenta el factor de precio de la siguiente manera:

DESCRIPCIÓN	UNIDAD
MENOR PRECIO ANTES DE IVA	100 puntos
TOTAL	100 puntos

La Universidad de Nariño podrá hacer adjudicaciones parciales o por grupos, de acuerdo a aspectos de conveniencia en precio y calidad.

El Precio Total UNITARIO CORREGIDO de la Propuesta tendrá una asignación de **100 PUNTOS** como máximo según los siguientes criterios:

- A los elementos indicados en el anexo 2 como tipo "A" tendrán una asignación máxima de 100 puntos al precio más bajo y las demás propuestas tendrán un puntaje descendente proporcional.
- A los elementos indicados en el anexo 2 como tipo "B" tendrán una asignación de máximo 100 puntos, de los cuales 49 puntos corresponden al menor precio y un puntaje de 51 puntos a los que cumplan en su totalidad con las especificaciones técnicas y certificados de calidad ó cero (0) puntos a los que no cumplan con las especificaciones técnicas o certificados de calidad.

CRITERIOS DE DESEMPATE:

En caso de que hecha la calificación conforme a los factores de escogencia, exista equivalencias entre dos o más ítems de la presente convocatoria, el desempate se hará mediante selección aleatoria previamente reglamentada, a esta selección podrán asistir los interesados y se efectuará en acto público con la presencia de la Oficina de Control Interno; se levantará acta suscrita por Vicerrectoría Administrativa y Control Interno.

La adjudicación se hara la propuesta a la propuesta que haya obtenido mayor ponderación en la evaluación técnica y económica. Siempre y cuando la propuesta resulte habilitada.

CAPITULO 3 ESPECIFICACIONES TÉCNICAS:

Descripción del bien o servicio

ANEXOS Y ESPECIFICACIONES TECNICAS.



Universidad de
Nariño

OFICINA DE COMPRAS Y CONTRATACIÓN

CONVOCATORIA PÚBLICA

Código: CYC-GEF-FR- 19

Página: 10 de 12

Versión: 1

Vigente a partir de: 2015-07-06

Los materiales deberán cumplir con la norma NTC respectiva, o con la normatividad vigente del caso de acuerdo con el origen, uso y especificación del material solicitado. La Universidad de Nariño se reserva el derecho de solicitar al oferente la ficha técnica de los productos que se coticen.

La universidad de Nariño se reserva el derecho de seleccionar los materiales que considere de mejor calidad, con base en factores expresado en la ficha técnica sin tener en cuenta el menor valor.

Se deberá indicar en el anexo 2 la información tales como: marca, presentación, tipo de unidad equivalente a la solicitada, entre otros datos que el oferente considere necesario.

El oferente podrá cotizar los materiales en forma total o parcial.

Se deberá tener en cuenta la capacidad de producción en cada uno de los grupos con el fin de evitar sanciones por incumplimiento.

La Universidad de Nariño podrá contratar en forma parcial la presente Convocatoria de acuerdo a los aspectos de conveniencia considerados por la misma.

La presente Convocatoria no obliga a la Universidad de Nariño a contratar con los oferentes que presenten las propuestas.

Las cantidades que se presentan en el anexo 2 son variables y podrán modificarse durante la ejecución del contrato de acuerdo con las necesidades de la Universidad de Nariño.

La entrega de materiales estará sujeta a la programación de obra y será de entera responsabilidad por parte del oferente la disponibilidad inmediata de los productos que la Universidad requiere.

Los materiales deberán ser entregados en EL LUGAR DE LA OBRA – UNIVERSIDAD DE NARIÑO SEDE TOROBAJO CALLE 18 CARRERA 50, **descargados en los sitios de almacenamiento dispuestos para tal fin por la universidad de Nariño. El oferente deberá tener en cuenta también los costos de cargue y descargue de la mercancía.**

En el anexo No.2 se indica el listado de materiales y cantidades.

Los precios que proponga el oferente deberán conservarse durante toda la vigencia del contrato.

El oferente podrá presentar en la propuesta condiciones especiales de entrega con los respectivos descuentos que se pueden generar en la oferta económica.

ESPECIFICACIÓN CHAPA DOBLE MANIJA



Universidad de
Nariño

OFICINA DE COMPRAS Y CONTRATACIÓN

CONVOCATORIA PÚBLICA

Código: CYC-GEF-FR- 19

Página: 11 de 12

Versión: 1

Vigente a partir de: 2015-07-06



ESPECIFICACIONES ASCENSOR (7 PARADAS)

Cabina y puertas

Decoración de cabina	Laminado
Decoración de cabina	Acero inoxidable
Techo de cabina	Acero inoxidable Estilo de techo - TLP 4
Piso de cabina	Caucho - negro
Zócalo de cabina	Zócalo en acero inoxidable
Botoneras e indicadores	Botoneras en acero inoxidable
Espejo	Espejo de media altura
Pasamanos	Redondo st/st recto REW
Acabado de puerta de cabina	Acero inox. cepillado
Acabado de puerta de piso	Acero inoxidable

Maniobra, comunicaciones y otros

Opciones de maniobra	Cancelación de llamadas falsa en botonera de cabina Maniobra de fuera de servicio
Opciones de comunicación	Intercomunicador
Incluye lona de protección.	



Universidad de
Nariño

OFICINA DE COMPRAS Y CONTRATACIÓN

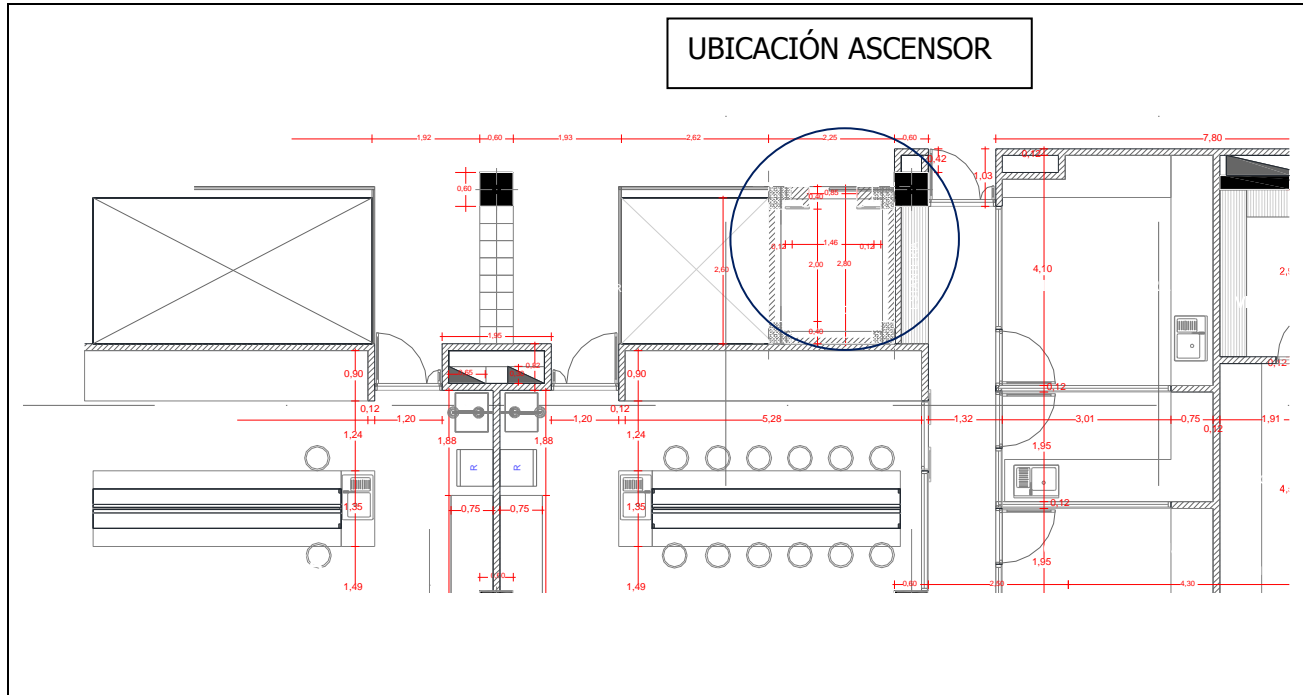
CONVOCATORIA PÚBLICA

Código: CYC-GEF-FR- 19

Página: 12 de 12

Versión: 1

Vigente a partir de: 2015-07-06



Agradece su participación,

CARLOS SOLARTE PORTILLA
RECTOR

Proyecto, Ing. Carlos Armando Bucheli N., Director Fondo de Construcciones