

PRODUCTO	DESCRIPCION	ACABADO	CANT
	SILLA SCALA CENTRALES	Brazos en poliuretano. Mesa Abatible antipánico en formica unida al brazo Tapizado paño 100% poliester	80
	SILLA SCALA DERECHAS		10
	SILLA SACALA IZQUIERDAS		10
	MESA ANTIPANICO		100
	PUNTO DE ANCLAJE		120
	PANEL LATERAL GRANDE		20

CARACTERISTICAS:

- Espaldar y Contraespaldar en madera contrachapada, con incerto en acero.
- Asiento abatible por gravedad, tubería cuadrada calibre 16 con tensores de 1" x 1/8.
- Pedestal rectangular 3x 1 1/2 pulgadas calibre 16. con pie de apoyo.

ESTRUCTURAS

■ Espaldar y contraespaldar en madera contrachapada con insertos en acero.

A Asiento abatible por gravedad, Tubería cuadrada calibre 16 con tensores de 1"x1/8 .

■ Pedestal rectangular 3 x 1 ½ pulgadas calibre 16, con pie de apoyo estampado, electrosoldado por MIG, pintura epoxipoliéster.

B Pedestal Scala, tubo 3 x 1 ½, calibre 16. Con una estructura al piso en tubería 25 x 50. Rodachinas en la parte posterior y puntera, nivelador en polipropileno al frente.

MATERIALES Y ACCESORIOS

C Brazos en poliuretano de piel integral con insertos en acero.

D Mesa abatible antipánico en tablex y formica unida al brazo mediante tomillo y tuerca de seguridad. Espesor 12 mm. (Aplica solo para silla Scala de 560 mm de ancho).

E Numerador plástico inyectado en un polipropileno. Numérico o alfanumérico. Instalado.

PANELES

F Paneles laterales en aglomerado de 12 mm tapizados para interiores y exteriores, desmontables, o paneles laterales, posteriores e inferior en madera laminada con recubrimiento melamínico tipo madera mahogani, desmontables.

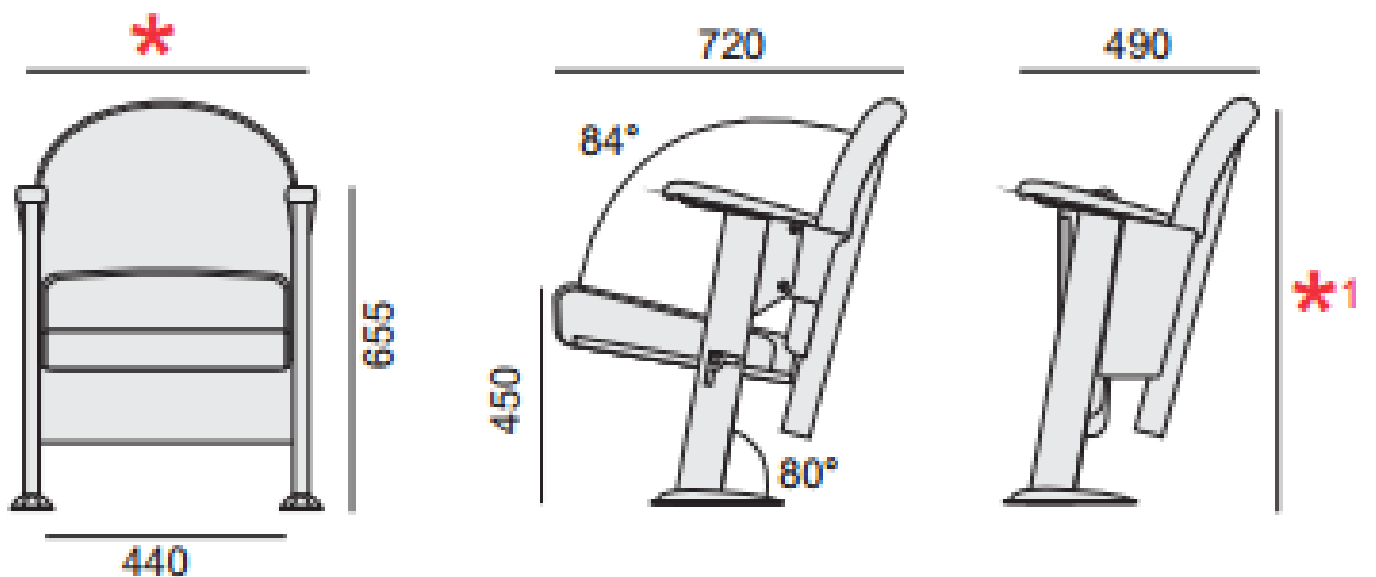
G Panel posterior a media altura en polipropileno negro termoformado calibre 80.

MATERIALES Y ACABADOS

■ TAPIZADO

Paños 100% poliéster, tejido punto con protección lafgard® (norma técnica ASTM-AATC); o paño 100% polipropileno, tejido plano (norma técnica ASTM) pegue total con grapa.

Espuma de poliuretano laminada densidad 26. Acojinamiento en espumas de poliuretano moldeada en frío, de densidad 60.



***1** Opciones: 879 mm ó 895 mm. Silla para auditorio mesa anti panico